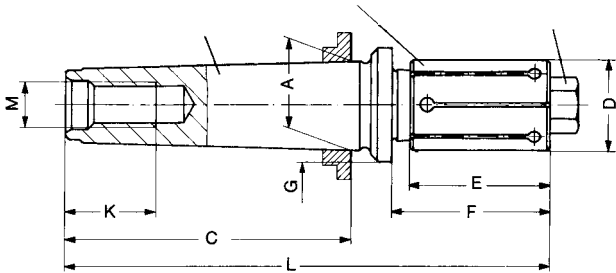
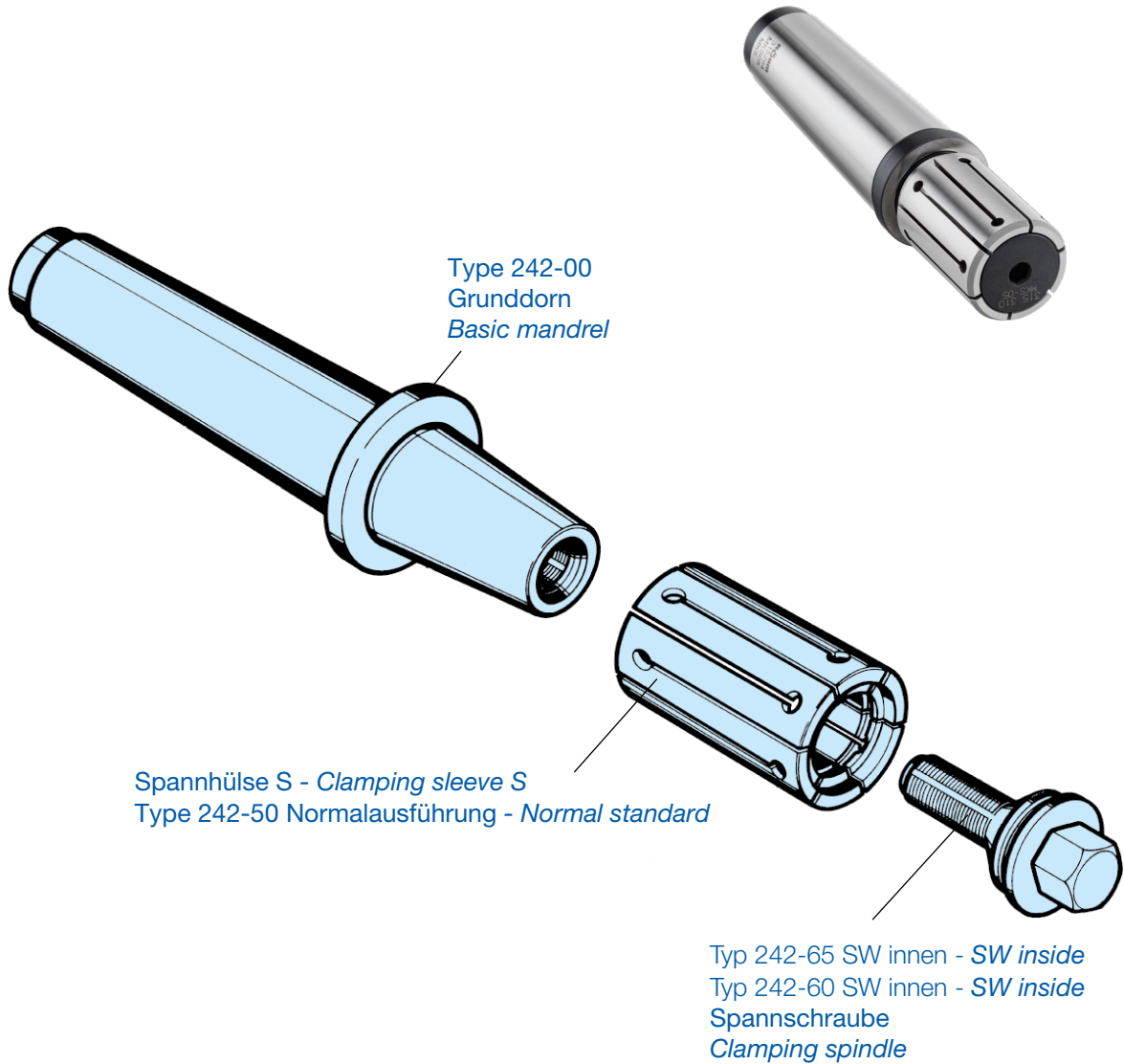
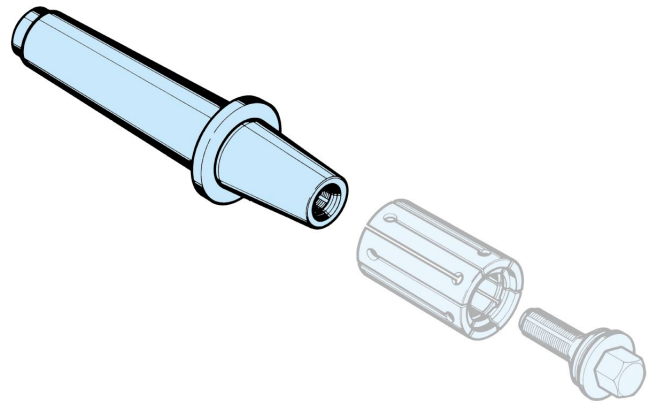


MKS Hülsenspanndorn

Cartridge Mandrel



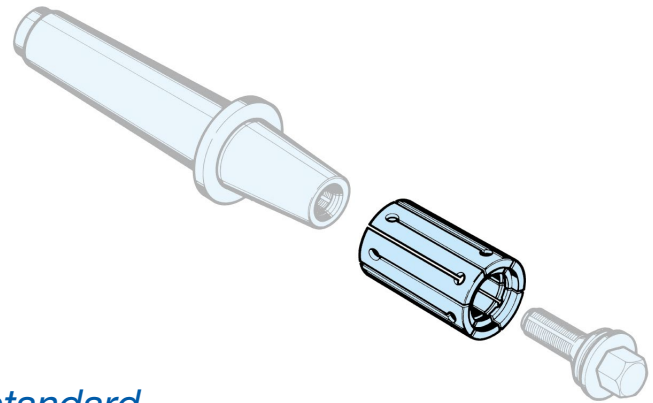


Grunddorn komplett
Basic Mandrel

Typ 242-00

Typ 242-00 Grunddorn MKS – Basic mandrel MKS

Dorn-Größe - Mandrel size		00	01	02	03	04	05	06	07	08	09	10	11	
Ø D Hülse entspannt mm	von/from	14,7	19,7	24,7	29,7	34,7	39,7	44,7	49,7	54,7	64,7	81,7	100,7	119,7
Ø D Sleeve released mm	bis/to	19,7	24,7	29,7	34,7	39,7	44,7	49,7	54,7	64,7	81,7	100,7	119,7	139,7
	E	35	40	46	50	60	60	80	90	100	122	140	180	
	F	41,5	46,5	52,5	56,5	66,5	66,5	92	102	112	134	152	192	
	A	17,780	17,780	17,780										
	C	64	64	64										
MK 2 - MT 2	M	M 10	M 10	M 10										
	K	25	25	25										
	G	24	27	32										
	L	116,5	122,5	129,5										
Gewicht ca. kg – Weight approx.	kg	0,30	0,31	0,34										
Id.-Nr.		315270	315271	315272										
	A	23,825	23,825	23,825	23,825	23,825	23,825	23,825	23,825					
	C	81	81	81	81	81	81	81	81					
MK 3 - MT 3	M	M 12	M 12	M 12	M 12	M 12	M 12	M 12	M 12					
	K	30	30	30	30	30	30	30	30					
	G	-	27	32	48	43	48	58	68					
	L	127,5	137,5	146,5	150,5	160,5	160,5	187	200					
Gewicht ca. kg – Weight approx.	kg	0,32	0,35	0,46	0,62	0,85	0,98	1,6	2,6					
Id.-Nr.		315273	315274	315275	315276	315277	315278	315279	315280					
	A	31,267	31,267	31,267	31,267	31,267	31,267	31,267	31,267	31,267	31,267			
	C	102,5	102,5	102,5	102,5	102,5	102,5	102,5	102,5	102,5	102,5			
MK 4 - MT 4	M	M 16	M 16	M 16	M 16	M 16	M 16	M 16	M 16	M 16	M 16	M 16		
	K	35	35	35	35	35	35	35	35	35	35	35		
	G	-	-	-	38	43	48	58	68	86	106			
	L	150,5	155,5	161,5	172,5	183,5	184,5	210	223	235	261			
Gewicht ca. kg – Weight approx.	kg	0,54	0,62	0,66	0,87	1,1	1,3	1,85	2,9	4,6	6,5			
Id.-Nr.		315281	315282	315283	315284	315285	315286	315287	315288	315289	315290			
	A	44,399	44,399	44,399	44,399	44,399	44,399	44,399	44,399	44,399	44,399	44,399	44,399	
	C	129,5	129,5	129,5	129,5	129,5	129,5	129,5	129,5	129,5	129,5	129,5	129,5	
MK 5 - MT 5	M	M 20	M 20	M 20	M 20	M 20	M 20	M 20	M 20	M 20	M 20	M 20	M 20	
	K	40	40	40	40	40	40	40	40	40	40	40	40	
	G	-	-	-	-	-	48	58	68	86	106	120	140	
	L	-	168	188,5	192,5	202,5	210,5	238	250	264	286	304	344	
Gewicht ca. kg – Weight approx.	kg	-	-	1,6	2,1	1,9	4,0	4,5	5,1	6,5	7,8	10,6	16,9	
Id.-Nr.		-	315301	315291	315292	315293	315294	315295	315296	315297	315298	315299	315300	



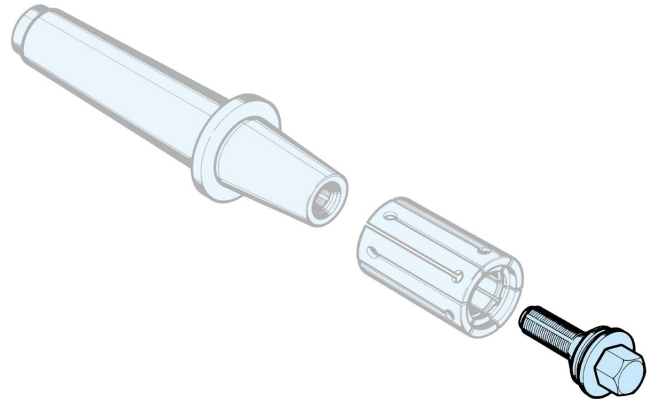
Spannhülse S Clamping sleeve S

Typ 242-50 Normalausführung - Normal standard

Typ 242-50 Spannhülse Ausführung S - Normalausführung
254-50 Clamping sleeve Type S - Standard design

Dorn-Größe - Mandrel size	00	01	02	03	04	05	06	07	08	09	10	11
Dehnung - Expansion	1	1	1	1	1	1	1	1	1	1	1	1
mm	35	40	46	50	60	60	80	90	100	122	140	180
E												
D min-Ø	14,7	19,7	24,7	29,7	34,7	39,7	44,7	54,7	64,7	81,7	100,7	119,7
Id.-Nr.	315330	315331	315332	315333	315334	315335	315336	315337	315338	315339	315340	315302
D min-Ø	15,2	20,2	25,2	30,2	35,2	40,2	45,7	55,7	65,7	82,7	101,7	120,7
Id.-Nr.	650021	650034	650047	650060	650073	650086	650098	650110	650123	650142	650163	650184
D min-Ø	15,7	20,7	25,7	30,7	35,7	40,7	46,7	56,7	66,7	83,7	102,7	121,7
Id.-Nr.	315341	315342	315343	315344	315345	315346	315347	315348	315349	315350	315351	315303
D min-Ø	16,2	21,2	26,2	31,2	36,2	41,2	47,7	57,7	67,7	84,7	103,7	122,7
Id.-Nr.	650023	650036	650049	650062	650075	650088	650100	650112	650125	650144	650165	650186
D min-Ø	16,7	21,7	26,7	31,7	36,7	41,7	48,7	58,7	68,7	85,7	104,7	123,7
Id.-Nr.	315352	315353	315354	315355	315356	315357	315358	315359	315360	315361	315362	315304
D min-Ø	17,2	22,2	27,2	32,2	37,2	42,2	49,7	59,7	69,7	86,7	105,7	124,7
Id.-Nr.	650025	650038	650051	650064	650077	650090	315369	315370	315371	650146	650167	650188
D min-Ø	17,7	22,7	27,7	32,7	37,7	42,7	50,7	60,7	70,7	87,7	106,7	125,7
Id.-Nr.	315363	315364	315365	315366	315367	315368	315380	315381	315382	315372	315373	315403
D min-Ø	18,2	23,2	28,2	33,2	38,2	43,2	51,7	61,7	71,7	88,7	107,7	126,7
Id.-Nr.	650027	650040	650053	650066	650079	650092	650104	650116	650129	650148	650169	650190
D min-Ø	18,7	23,7	28,7	33,7	38,7	43,7	52,7	62,7	72,7	89,7	108,7	127,7
Id.-Nr.	315374	315375	315376	315377	315378	315379	315385	315386	315387	315383	315384	315404
D min-Ø	19,2	24,2	29,2	34,2	39,2	44,2	53,7	63,7	73,7	90,7	109,7	128,7
Id.-Nr.	650029	650042	650055	650068	650081	650094	650106	650118	650131	650150	650171	650192
D min-Ø	19,7	24,7	29,7	34,7	39,7	44,7	54,7	64,7	74,7	91,7	110,7	129,7
Id.-Nr.	650030	650043	650056	650069	650082	650095	650107	650119	315390	315388	315389	315405
D min-Ø									75,7	92,7	111,7	130,7
Id.-Nr.									650133	650152	650173	650194
D min-Ø									76,7	93,7	112,7	131,7
Id.-Nr.									315393	315391	315392	315406
D min-Ø									77,7	94,7	113,7	132,7
Id.-Nr.									650135	650154	650175	650196
D min-Ø									78,7	95,7	114,7	133,7
Id.-Nr.									315396	315394	315395	315407
D min-Ø									79,7	96,7	115,7	134,7
Id.-Nr.									650137	650156	650177	650198
D min-Ø									80,7	97,7	116,7	135,7
Id.-Nr.									315399	315397	315398	315408
D min-Ø									81,7	98,7	117,7	136,7
Id.-Nr.									650139	650158	650179	650200
D min-Ø										99,7	118,7	137,7
Id.-Nr.										315400	315401	315409
D min-Ø										100,7	119,7	138,7
Id.-Nr.										650160	650181	650202
D min-Ø												139,7
Id.-Nr.												315410

Abweichende Spann-Ø sowie profilierte Spannhülsen auf Wunsch lieferbar. - Different chucking Ø and profiled clamping sleeves can be supplied on request.



Spannschraube
Clamping spindle

Typ 242-65 SW innen - *SW inside*

Typ 242-60 SW innen - *SW inside*

SW innen
SW inside

SW außen
SW outside

Typ 242-65 Spannschraube (SW innen) – Clamping spindle (SW inside)
Typ 242-60 Spannschraube (SW außen) – Clamping spindle (SW outside)

passend für Dorn-Größe - suitable for Mandrel size	00	01	02	03	04	05	06	07	08	09	10	11
Typ 242-65 SW innen - inside	4	4	6	8	8	8	8	10	10	10	10	10
H	26	30	35	37	40	44	52	58	65	69	76	85
M	M 6	M 8	M 10	M 11x1,5	M 12	M 14	M 14	M 16	M 20	M 20	M 20	M 20
Id.-Nr.	315305	315306	315307	315308	315309	315310	315311	315312	315313	315314	315315	315316
Typ 242-60 SW außen - outside	8	11	13	17	17	19	22	27	32	36	36	36
N	9	9	10	12	12	14	15	18	20	20	20	20
H	26	30	35	37	40	44	52	58	65	69	76	85
M	M 6	M 8	M 10	M 11x1,5	M 12	M 14	M 14	M 16	M 20	M 20	M 20	M 20
Id.-Nr.	315317	315318	315319	315320	315321	315322	315323	315324	315325	315326	315327	315328