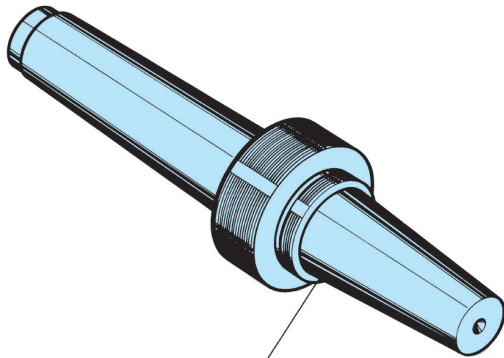
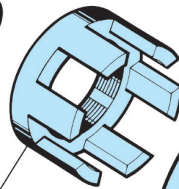


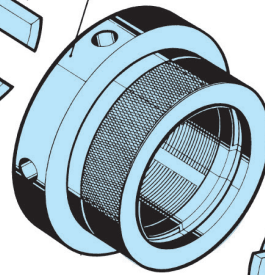
# MKB HÜLSENSPANNDORN/ CARTRIDGE MANDREL



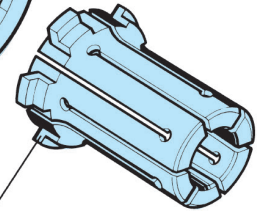
Typ 241-10  
Grunddorn  
Basic mandrel



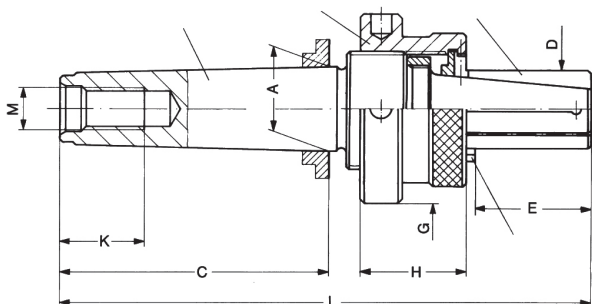
Typ 241-70  
Anschlag  
Workstop

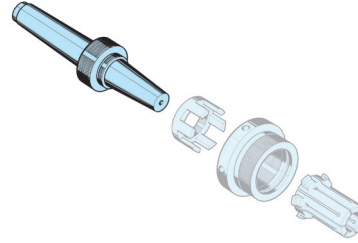


Typ 241-60  
Spannmutter Größe 06-12  
Clampingring Size 06-12



Typ 241-50 / 241-55  
Spannhülse Ausführung B  
Clamping sleeve Typ B





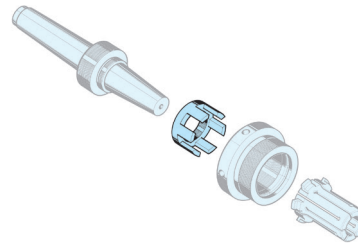
Grunddorn komplett  
Basic Mandrel

Typ 241-10

Dorn-Größe - Mandrel size		00	01	02	03	04	05	06	07	08	09	10	11	12
Ø D Hülse entspannt von/ from		5,5	7,5	9,5	12	14,5	19,5	24,7	29,7	34,7	39,7	44,7	54,7	64,7
Ø D Sleeve released	bis/to	7	9	11,5	14,5	19	24,5	28,7	33,7	38,7	43,7	53,7	63,7	78,7
	Z	12	16	20	26	30	36	42,5	46	52,5	58	76,5	85	96
	G	19,5	23	28	31	38	47	69	72	79	87	96	107	130
	H	22	26	27	29	30	30	40	40	40	40	45	48	50
	A	17,780	17,780	17,780	17,780	17,780								
	C	64	64	64	64	64								
<b>MK 2 - MT 2</b>	M	M 10	M 10	M 10	M 10	M 10								
	K	25	25	25	25	25								
	L	110	118,5	123,5	131,5	136,5								
Gewicht ca. - Weight apr.	kg	0,25	0,28	0,29	0,30	0,45								
<b>Id.-Nr.</b>		<b>315239</b>	<b>315240</b>	<b>315241</b>	<b>315242</b>	<b>315243</b>								
	A	23,825	23,825	23,825	23,825	23,825	23,825	23,825	23,825					
	C	81	81	81	81	81	81	81	81					
<b>MK 3 - MT 3</b>	M	M 12	M 12	M 12	M 12	M 12	M 12	M 12	M 12					
	K	30	30	30	30	30	30	30	30					
	L	127	135,5	140,5	148,5	153,5	159,5	177	180,5					
Gewicht ca. - Weight apr.	kg	0,28	0,30	0,36	0,39	0,52	0,70	1,26	1,65					
<b>Id.-Nr.</b>		<b>315244</b>	<b>315245</b>	<b>315246</b>	<b>315247</b>	<b>315248</b>	<b>315249</b>	<b>315250</b>	<b>315251</b>					
	A	31,267	31,267	31,267	31,267	31,267	31,267	31,267	31,267	31,267	31,267	31,267	31,267	31,267
	C	102,5	102,5	102,5	102,5	102,5	102,5	102,5	102,5	102,5	102,5	102,5	102,5	102,5
<b>MK 4 - MT 4</b>	M	M 16	M 16	M 16	M 16	M 16	M 16	M 16	M 16	M 16	M 16	M 16	M 16	M 16
	K	35	35	35	35	35	35	35	35	35	35	35	35	35
	L	150	158,5	163,5	171,5	176,5	182,5	200	203,5	210	215,5	239	250,5	263,5
Gewicht ca. - Weight apr.	kg	0,54	0,56	0,60	0,66	0,75	0,95	1,52	1,80	2,15	2,65	3,7	4,2	8,0
<b>Id.-Nr.</b>		<b>315252</b>	<b>315253</b>	<b>315254</b>	<b>315255</b>	<b>315256</b>	<b>315257</b>	<b>315258</b>	<b>315259</b>	<b>315260</b>	<b>315261</b>	<b>315262</b>	<b>315263</b>	<b>315264</b>

Anschlag  
Work Stop

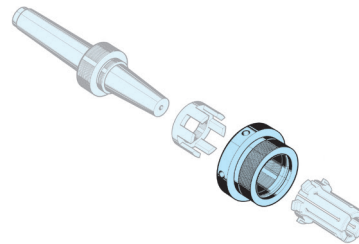
Typ 241-70



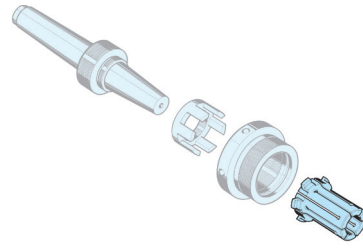
Dorn-Größe - Mandrel size		00	01	02	03	04	05	06	07	08	09	10	11	12
	C	10,8	13,8	16,8	20,8	26,8	31,8	36,8	41,8	47,8	52,8	61,8	71,8	90,8
	F	8,5	10,5	13,2	16	21	26	31	36	41	46	55,5	65,5	83
	M	7x1	9x1	11x1	14x1	18x1,5	24x1,5	30x1,5	34x1,5	36x1,5	40x1,5	52x2	62x2	75x2
<b>Id.-Nr.</b>		<b>315126</b>	<b>315127</b>	<b>315128</b>	<b>315129</b>	<b>315130</b>	<b>315131</b>	<b>315132</b>	<b>315133</b>	<b>315134</b>	<b>315135</b>	<b>315136</b>	<b>315137</b>	<b>315138</b>

Spannmutter  
Clamping Ring

Typ 241-60



Dorn-Größe - Mandrel size		00	01	02	03	04	05	06	07	08	09	10	11	12
	SW	17	19	22	27	32	41	-	-	-	-	-	-	-
	B	-	-	-	-	-	-	54	57,5	66	74	83	93	108
	G	19,5	23	28	31	38	47	69	72	79	87	96	107	130
	H	22	26	27	29	30	30	40	40	40	40	45	48	50
	M	14x1,5	16x1,5	20x1,5	24x1,5	30x1,5	36x1,5	42x1,5	45x1,5	52x1,5	56x1,5	65x2	75x2	95x2
Gewicht ca. - Weight approx.	kg	0,025	0,040	0,060	0,065	0,095	0,15	0,46	0,47	0,57	0,77	1,03	1,22	1,5
<b>Id.-Nr.</b>		<b>315113</b>	<b>315114</b>	<b>315115</b>	<b>315116</b>	<b>315117</b>	<b>315118</b>	<b>315119</b>	<b>315120</b>	<b>315121</b>	<b>315122</b>	<b>315123</b>	<b>315124</b>	<b>315125</b>



## Spannhülse Ausführung B Clamping Sleeve Type B

### Typ 241-50

#### Normalausführung Standard design

Dom-Größe – Mandrel size		00	01	02	03	04	05	06	07	08	09	10	11	12
Dehnung – Expansion	mm	0,5	0,5	0,5	0,5	0,5	0,5	1	1	1	1	1	1	1
	E	13,5	17,5	21,5	27,5	31,5	37,5	44	47,5	54	59,5	78	86,5	97,5
D min-Ø		5,5	7,5	9,5	12	14,5	19,5	24,7	29,7	34,7	39,7	44,7	54,7	64,7
<b>Id.-Nr.</b>		<b>315139</b>	<b>315140</b>	<b>315141</b>	<b>315142</b>	<b>315143</b>	<b>315144</b>	<b>315145</b>	<b>315146</b>	<b>315147</b>	<b>315148</b>	<b>315149</b>	<b>315150</b>	<b>315151</b>
D min-Ø		6	8	10	12,5	15	20	25,7	30,7	35,7	40,7	45,7	55,7	65,7
<b>Id.-Nr.</b>		<b>315152</b>	<b>315153</b>	<b>315154</b>	<b>315155</b>	<b>315156</b>	<b>315157</b>	<b>315158</b>	<b>315159</b>	<b>315160</b>	<b>315161</b>	<b>315162</b>	<b>315163</b>	<b>315164</b>
D min-Ø		6,5	8,5	10,5	13	15,5	20,5	26,7	31,7	36,7	41,7	46,7	56,7	66,7
<b>Id.-Nr.</b>		<b>315165</b>	<b>315166</b>	<b>315167</b>	<b>315168</b>	<b>315169</b>	<b>315170</b>	<b>315171</b>	<b>315172</b>	<b>315173</b>	<b>315174</b>	<b>315175</b>	<b>315176</b>	<b>315177</b>
D min-Ø		7	9	11	13,5	16	21	27,7	32,7	37,7	42,7	47,7	57,7	67,7
<b>Id.-Nr.</b>		<b>315178</b>	<b>315179</b>	<b>315180</b>	<b>315181</b>	<b>315182</b>	<b>315183</b>	<b>315184</b>	<b>315185</b>	<b>315186</b>	<b>315187</b>	<b>315188</b>	<b>315189</b>	<b>315190</b>
D min-Ø				11,5	14	16,5	21,5	28,7	33,7	38,7	43,7	48,7	58,7	68,7
<b>Id.-Nr.</b>				<b>315191</b>	<b>315192</b>	<b>315193</b>	<b>315194</b>	<b>315195</b>	<b>315196</b>	<b>315197</b>	<b>315198</b>	<b>315199</b>	<b>315200</b>	<b>315201</b>
D min-Ø					14,5	17	22					49,7	59,7	69,7
<b>Id.-Nr.</b>					<b>315202</b>	<b>315203</b>	<b>315204</b>					<b>315205</b>	<b>315206</b>	<b>315207</b>
D min-Ø						17,5	22,5					50,7	60,7	70,7
<b>Id.-Nr.</b>						<b>315209</b>	<b>315210</b>					<b>315211</b>	<b>315212</b>	<b>315213</b>
D min-Ø						18	23					51,7	61,7	71,7
<b>Id.-Nr.</b>						<b>315215</b>	<b>315216</b>					<b>315217</b>	<b>315218</b>	<b>315219</b>
D min-Ø						18,5	23,5					52,7	62,7	72,7
<b>Id.-Nr.</b>						<b>315221</b>	<b>315222</b>					<b>315223</b>	<b>315224</b>	<b>315225</b>
D min-Ø						19	24					53,7	63,7	73,7
<b>Id.-Nr.</b>						<b>315227</b>	<b>315228</b>					<b>315229</b>	<b>315230</b>	<b>315231</b>
D min-Ø							24,5							74,7
<b>Id.-Nr.</b>							<b>315233</b>							<b>315208</b>
D min-Ø														75,7
<b>Id.-Nr.</b>														<b>315214</b>
D min-Ø														76,7
<b>Id.-Nr.</b>														<b>315220</b>
D min-Ø														77,7
<b>Id.-Nr.</b>														<b>315226</b>
D min-Ø														78,7
<b>Id.-Nr.</b>														<b>315232</b>

#### Typ 241-55 vulkanisiert (gegen Schutz und Späne geschützt) Vulcanized (protected against chips and dirt)

Dom-Größe – Mandrel size		00	01	02	03	04	05	06	07	08	09	10	11	12
Dehnung – Expansion	mm	0,5	0,5	0,5	0,5	0,5	0,5	1	1	1	1	1	1	1
	E	13,5	17,5	21,5	27,5	31,5	37,5	44	47,5	54	59,5	78	86,5	97,5
D min-Ø		5,5	7,5	9,5	12	14,5	19,5	24,7	29,7	34,7	39,7	44,7	54,7	64,7
<b>Id.-Nr.</b>		<b>323739</b>	<b>323740</b>	<b>323741</b>	<b>323742</b>	<b>323743</b>	<b>323744</b>	<b>323745</b>	<b>323746</b>	<b>323747</b>	<b>323748</b>	<b>323749</b>	<b>323750</b>	<b>323751</b>
D min-Ø		6	8	10	12,5	15	20	25,7	30,7	35,7	40,7	45,7	55,7	65,7
<b>Id.-Nr.</b>		<b>323752</b>	<b>323753</b>	<b>323754</b>	<b>323755</b>	<b>323756</b>	<b>323757</b>	<b>323758</b>	<b>323759</b>	<b>323760</b>	<b>323761</b>	<b>323762</b>	<b>323763</b>	<b>323764</b>
D min-Ø		6,5	8,5	10,5	13	15,5	20,5	26,7	31,7	36,7	41,7	46,7	56,7	66,7
<b>Id.-Nr.</b>		<b>323765</b>	<b>323766</b>	<b>323767</b>	<b>323768</b>	<b>323769</b>	<b>323770</b>	<b>323771</b>	<b>323772</b>	<b>323773</b>	<b>323774</b>	<b>323775</b>	<b>323776</b>	<b>323777</b>
D min-Ø		7	9	11	13,5	16	21	27,7	32,7	37,7	42,7	47,7	57,7	67,7
<b>Id.-Nr.</b>		<b>323778</b>	<b>323779</b>	<b>323780</b>	<b>323781</b>	<b>323782</b>	<b>323783</b>	<b>323784</b>	<b>323785</b>	<b>323786</b>	<b>323787</b>	<b>323788</b>	<b>323789</b>	<b>323790</b>
D min-Ø				11,5	14	16,5	21,5	28,7	33,7	38,7	43,7	48,7	58,7	68,7
<b>Id.-Nr.</b>				<b>323791</b>	<b>323792</b>	<b>323793</b>	<b>323794</b>	<b>323795</b>	<b>323796</b>	<b>323797</b>	<b>323798</b>	<b>323799</b>	<b>323800</b>	<b>323801</b>
D min-Ø					14,5	17	22					49,7	59,7	69,7
<b>Id.-Nr.</b>					<b>323802</b>	<b>323803</b>	<b>323804</b>					<b>323805</b>	<b>323806</b>	<b>323807</b>
D min-Ø						17,5	22,5					50,7	60,7	70,7
<b>Id.-Nr.</b>						<b>323809</b>	<b>323810</b>					<b>323811</b>	<b>323812</b>	<b>323813</b>
D min-Ø						18	23					51,7	61,7	71,7
<b>Id.-Nr.</b>						<b>323815</b>	<b>323816</b>					<b>323817</b>	<b>323818</b>	<b>323819</b>
D min-Ø						18,5	23,5					52,7	62,7	72,7
<b>Id.-Nr.</b>						<b>323821</b>	<b>323822</b>					<b>323823</b>	<b>323824</b>	<b>323825</b>
D min-Ø						19	24					53,7	63,7	73,7
<b>Id.-Nr.</b>						<b>323827</b>	<b>323828</b>					<b>323829</b>	<b>323830</b>	<b>323831</b>
D min-Ø							24,5							74,7
<b>Id.-Nr.</b>							<b>323833</b>							<b>323808</b>
D min-Ø														75,7
<b>Id.-Nr.</b>														<b>323814</b>
D min-Ø														76,7
<b>Id.-Nr.</b>														<b>323820</b>
D min-Ø														77,7
<b>Id.-Nr.</b>														<b>323826</b>
D min-Ø														78,7
<b>Id.-Nr.</b>														<b>323832</b>

Abweichende Spann-Ø sowie profilierte Spannhül-sen auf Wunsch lieferbar. – Different chucking Ø and profiled clamping sleeves can be supplied on request.