



**EL FORTO-HT.
DE RÖHM.**



**NO IMPORTA A QUÉ SE
ENFRENTA SU MÁQUINA
HERRAMIENTA.**

EL FORTO-HT. DE RÖHM.

El FORTO-HT es un cilindro de sujeción hidráulico con holgura para accionar mandriles de sujeción de fuerza y mandriles de pinzas de sujeción. Se emplea principalmente en máquinas de torneado CNC y en centros de mecanizado para la sujeción automática en sujeción hueca. Con ello, es especialmente adecuado para el mecanizado de piezas largas e incluso material en barra. En el nombre FORTO-HT, la H hace referencia al sistema hidráulico (Hydraulics) y la T al agujero pasante (Through Hole).

Destaca por su fuerza de accionamiento máxima y sus altas velocidades, mientras que conserva una buena suavidad de marcha.

Diversas conexiones rotatorias (opcionales) permiten la distribución de fluidos al elemento de sujeción.

Diversos sistemas de medición de la posición (opcionales) permiten controlar la carrera del pistón o su posición a través del sistema de mando de la máquina.

En caso de una caída inesperada de presión durante el mecanizado, la fuerza de accionamiento se mantiene gracias a un dispositivo de seguridad, hasta que se detiene el husillo.

El FORTO-HT amplía la cartera de productos de cilindros de sujeción huecos.



PARA QUIÉN

Máquinas de torneado horizontales con sujeción automática

PARA QUÉ

Mecanizado torneado de barras, tubos, bridas, discos

POR QUÉ

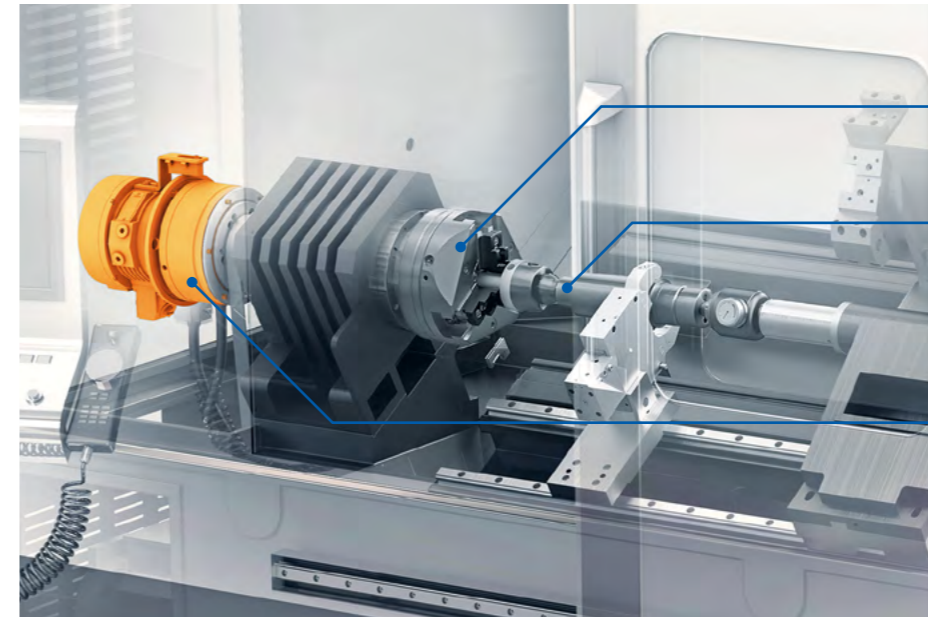
- Gran agujero pasante
- Masa reducida
- Construcción corta
- Bandeja colectora de refrigerante integrada
- Disco de conmutación para el sistema de medición de la posición fuera de la zona de sujeción
- Altas velocidades (hasta 8000 rpm en la versión de 37/70)
- Gran selección de mandriles de sujeción de fuerza de RÖHM

CUÁNTO

- Excelente relación precio-prestaciones

ACCIONA ESTO, ESO O AQUELLO

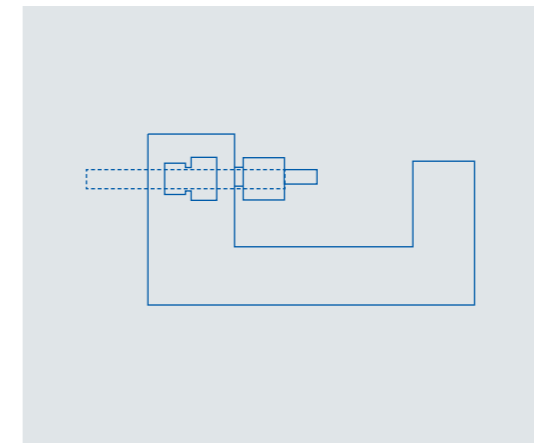
Para sujetar elementos de sujeción con holgura.



Elemento de sujeción accionado por fuerza

Pieza de trabajo

Cilindro FORTO-HT



El agujero pasante extragrande permite el mecanizado de materiales en barra con grandes diámetros en sujeción hueca

LOS CILINDROS DE SUJECIÓN HUECOS DE LA SERIE FORTO-HT SIRVEN PARA LA SUJECIÓN ACCIONADA POR FUERZA DE



Mandriles de sujeción de fuerza como, por ejemplo, el DURO-A. De RÖHM.



Mandriles de sujeción de fuerza con gran holgura, como el DURO-A-Plus. De RÖHM.



Mandriles de sujeción de fuerza con cambio rápido de mordazas, como el DURO-A RC. De RÖHM.



Pinzas de sujeción como el Captis. De RÖHM.

PARA QUE NO SE ENFRENTA AL REFRIGERANTE

La bandeja colectora de refrigerante integrada evita la entrada de refrigerante en la máquina

Cuando las piezas de trabajo más largas se introducen hasta dentro del cilindro, por principio, en los cilindros de sujeción huecos, se aplica sobre las piezas de trabajo refrigerante que puede gotear por el extremo del cilindro. Para que no pueda penetrar refrigerante en el recinto de la máquina, el FORTO-HT dispone de una bandeja colectora de refrigerante integrada. Aquí se recolecta el refrigerante y después se retorna al circuito. La bandeja colectora de refrigerante dispone de una conexión G1" en su punto más bajo.



Bandeja colectora de refrigerante integrada para que no pueda penetrar refrigerante en el recinto de la máquina.

CUANDO LAS PIEZAS MÁS LARGAS NO DEBEN RETORNAR

Unión para tope longitudinal de fábrica

El FORTO-HT es adecuado como cilindro de sujeción hueco para alojar las piezas de trabajo más largas que no solo sobresalen hasta el mandril, sino hasta el interior del cilindro. Para la carga manual, se recomienda la integración de un tope longitudinal. En el reverso del FORTO-HT hay una opción de conexión para él. Estaremos encantados de proporcionarle un tope longitudinal individual, adaptado a sus requisitos.



En la parte trasera, el FORTO-HT ofrece varios orificios roscados en la brida rotatoria, que pueden utilizarse para conectar un tope longitudinal, un tubo guía de material o una conexión rotatoria.

CUANDO SE ENFRENTA A UNA CONEXIÓN ROTATORIA

Unión para conexión rotatoria provista de fábrica

Para poder distribuir fluidos adicionales (como aceite hidráulico, aire comprimido, refrigerante, etc.) a través del cilindro al elemento de sujeción existen conexiones rotatorias apropiadas. Por supuesto, esto se trata más bien de un dominio del cilindro de sujeción completo, pero nos hemos adelantado a esa posibilidad en caso de que se encuentre con un cilindro de sujeción hueco FORTO-HT. El FORTO-HT tiene una opción de unión para una conexión rotatoria en la parte trasera. Estaremos encantados de asistirle en la adaptación correspondiente.

Opcional: El sistema de medición de la posición F90



CUANDO SE ENFRENTA A LA MEDICIÓN DE POSICIONES: F90

Opcional: Sistema de medición de la posición F90 para control de carrera

¿Cómo se vigila la carrera en el cilindro? De esto se ocupa casi siempre un sistema de medición de la posición que registra de forma inductiva (es decir, sin contacto) la posición y/o las dos posiciones finales del pistón. El FORTO-HT está preparado para ello. El disco de conmutación para el control de carrera viene integrado en el cilindro de fábrica. Para complementarlo, está disponible opcionalmente el sistema de medición de la posición F90 de RÖHM. El F90 dispone de una alta resolución y solo derivas mínimas de la temperatura. Está preparado para atornillarse directamente al FORTO-HT.

Opcional: Vinculación de los sistemas de medición de la posición y recorrido mediante ángulo de montaje

Si nos pregunta a nosotros, debería optar por el sistema de medición de la posición lineal F90. Pero quizás ya haya preguntado previamente a otros que le hayan recomendado un sistema diferente. Y quizás ya tenga ese sistema ampliamente implementado. Una pena, pero no es problema. También puede implementar el FORTO-HT con otros interruptores finales inductivos; por ejemplo, los de Balluff o el Bero de Pepperl+Fuchs. Las conexiones para ellos, así como los discos conmutadores (ancho: 8 mm) están disponibles de fábrica.

Todas las variantes en conjunto: trabajan fuera de la zona de suciedad y suministran datos fiables.

El sistema de medición de la posición F90 inductivo se fija a la parte exterior del FORTO-HT.



CUANDO SE ENFRENTA A LA INTEGRACIÓN DE OTRO CONTROL DE CARRERA

CUANDO SE ENFRENTA A UN CONTROL DE CARRERA FIABLE Y SEGURO

Disco de conmutación fuera de la zona de suciedad

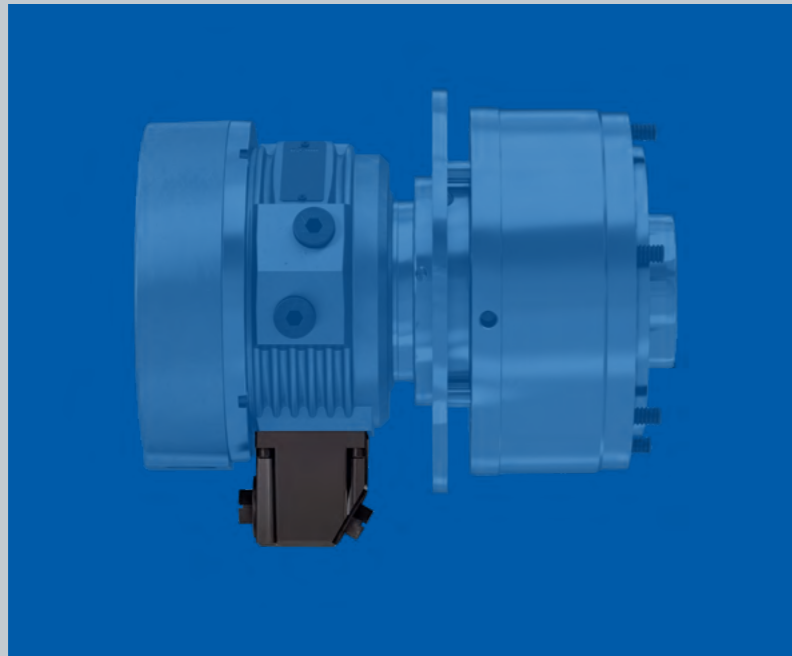
Un sistema de seguridad solo es tan bueno como la precisión de su alojamiento. Por ello nuestros diseñadores han puesto mucho esmero en la colocación del disco de conmutación. Sabemos que las más mínimas impurezas del disco de conmutación pueden causar que el sensor del sistema de medición de la posición funcione erróneamente. Por ello hemos sacado el disco de conmutación de la zona de suciedad y virutas.



Así le ofrecemos un diseño inteligente: el disco de conmutación se encuentra unido al pistón en el interior y está accesible desde fuera. De este modo, el sistema de sensores se encuentra completamente fuera de la zona de suciedad.

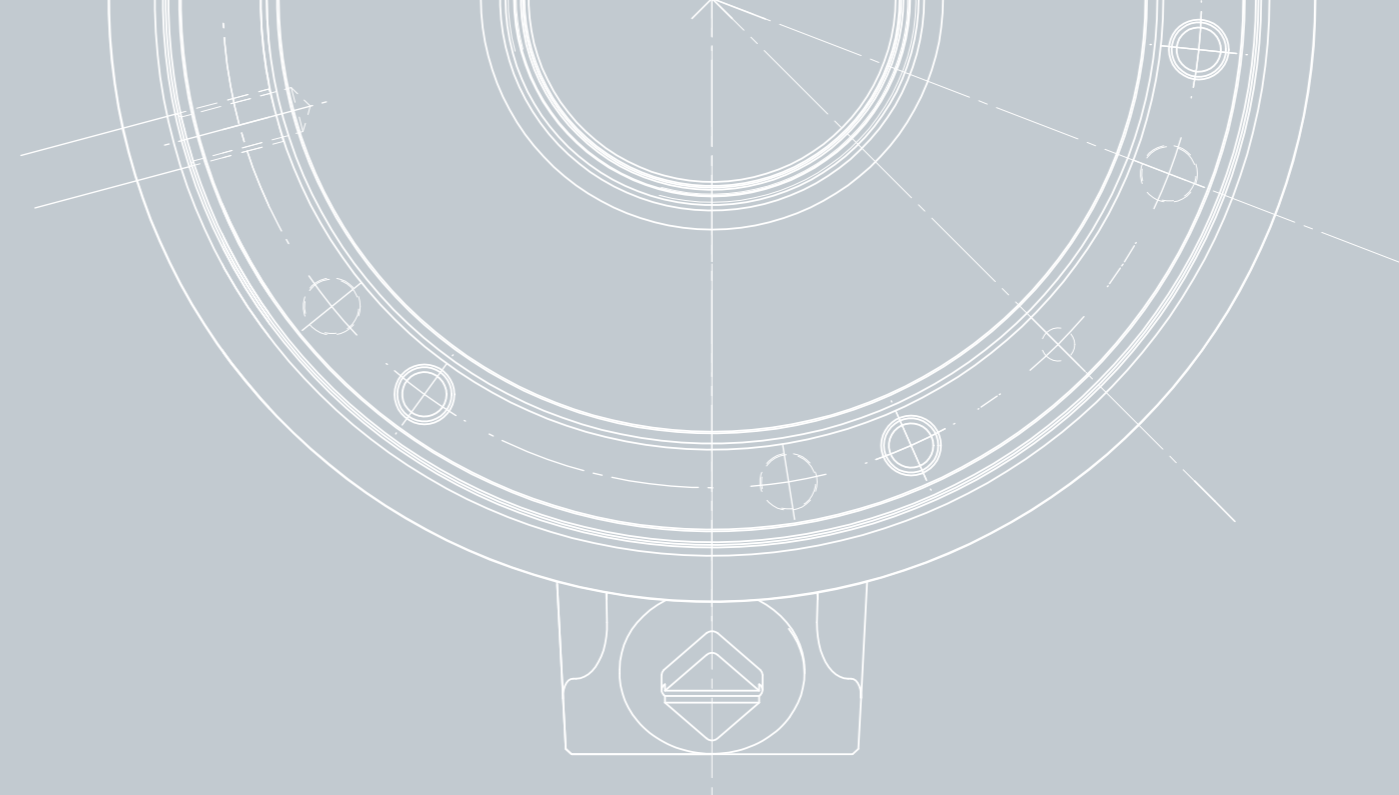
MONTAJE

LE OFRECEMOS UNA CONEXIÓN PARA FUGAS DE ACEITE



Boquilla de fuga de aceite para espacios de construcción estrechos

Los conjuntos rotatorios (como el pistón y la carcasa), por principio, nunca se ejecutan estancos al aceite (especialmente con presiones de trabajo de hasta 45 bar) Hemos diseñado el FORTO-HT de tal manera que las cantidades de aceite que puedan fugarse se recolecten en el punto más bajo de la carcasa del distribuidor y se retornen al sistema hidráulico a través de la boquilla de fuga de aceite. Para integrar sin problemas el FORTO-HT en espacios de máquinas herramienta ya reducidos, se ha ejecutado la boquilla de fuga de aceite con posibilidad de giro 4x90°. Tiene una conexión G3/4".



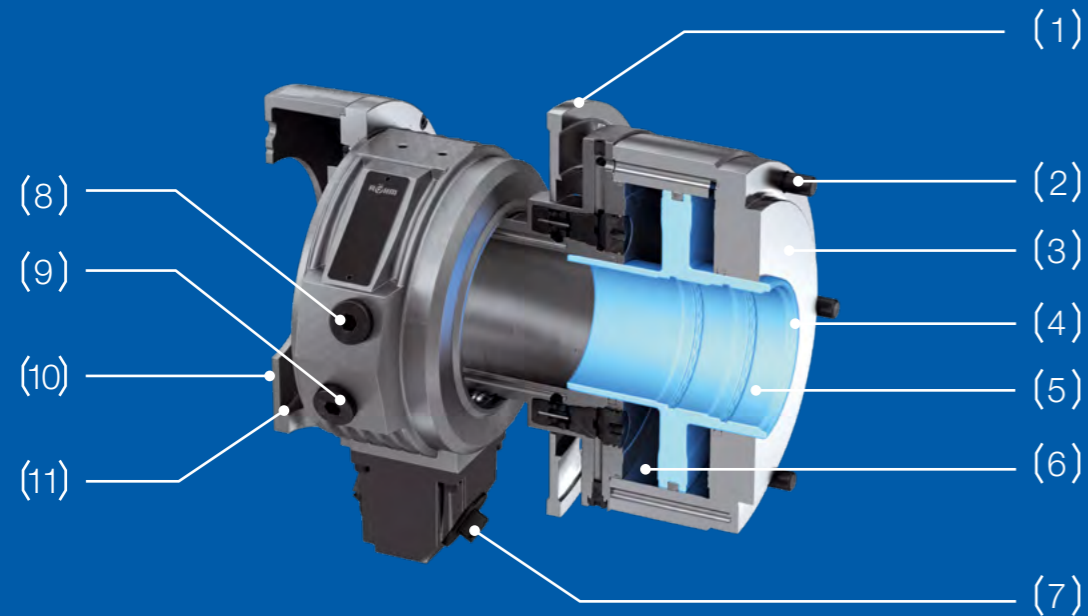
¿CÓMO SE COLOCA EL FORTO-HT EN SU MÁ- QUINA HERRAMIENTA?

Unión roscada séxtuple en la parte de atrás

El FORTO-HT se atornilla al husillo de la máquina con seis tornillos de paso (incluidos en el suministro) desde atrás. Para la unión al suministro hidráulico hay previstas conexiones G3/8" (tuberías de presión) o G3/4" (tubería de retorno). Las conexiones para las tuberías de presión se encuentran a ambos lados del cilindro.

La conexión con el elemento de sujeción tiene lugar a través de un tubo de tracción. Este tubo de tracción es siempre específico y se configura según la combinación de cilindro, elemento de sujeción y máquina herramienta. Estaremos encantados de asistirle en el diseño y la fabricación del tubo de tracción adecuado para su configuración.

TECNOLOGÍA



- (1) Disco de conmutación para sistema de medición de la posición
- (2) Unión roscada en la parte trasera
- (3) Carcasa del pistón
- (4) Conexión para tubo de tracción
- (5) Pistón
- (6) Cámara de presión
- (7) Boquilla de fuga de aceite
- (8) Alimentación hidráulica (entrada)
- (9) Alimentación hidráulica (salida)
- (10) Bandeja colectora de refrigerante
- (11) Salida de agua de refrigeración

ASÍ FUNCIONA EL FORTO-HT DE RÖHM

La carcasa del pistón (3) de aluminio se une a la parte de atrás del husillo de la máquina con seis tornillos (2). En el interior de la carcasa del pistón se encuentra el pistón (5) que se ocupa del accionamiento del elemento de sujeción; es decir, de abrirlo y cerrarlo. El pistón está hueco por dentro para que las piezas más largas puedan introducirse a través del cilindro con facilidad. Para extender el cilindro (y, por lo general, abrir el elemento de sujeción) se aplica presión sobre el conducto hidráulico (8). De este modo, entra aceite hidráulico a la cámara de presión (6) y mueve el pistón. Para retraer el cilindro (y, por lo general, cerrar el elemento de sujeción) se aplica presión sobre el conducto hidráulico (9). El elemento de sujeción y el cilindro se unen a través de un tubo

de tracción particularmente adaptado al elemento de sujeción. Para ello hay prevista una conexión para el tubo de tracción (4) en el pistón. Fijado al pistón se encuentra el disco de conmutación para el sistema de medición de la posición (1), que se mueve con el pistón. Gracias a una disposición ingeniosa, el disco de conmutación está colocado en el exterior y queda así fuera de la zona de suciedad.

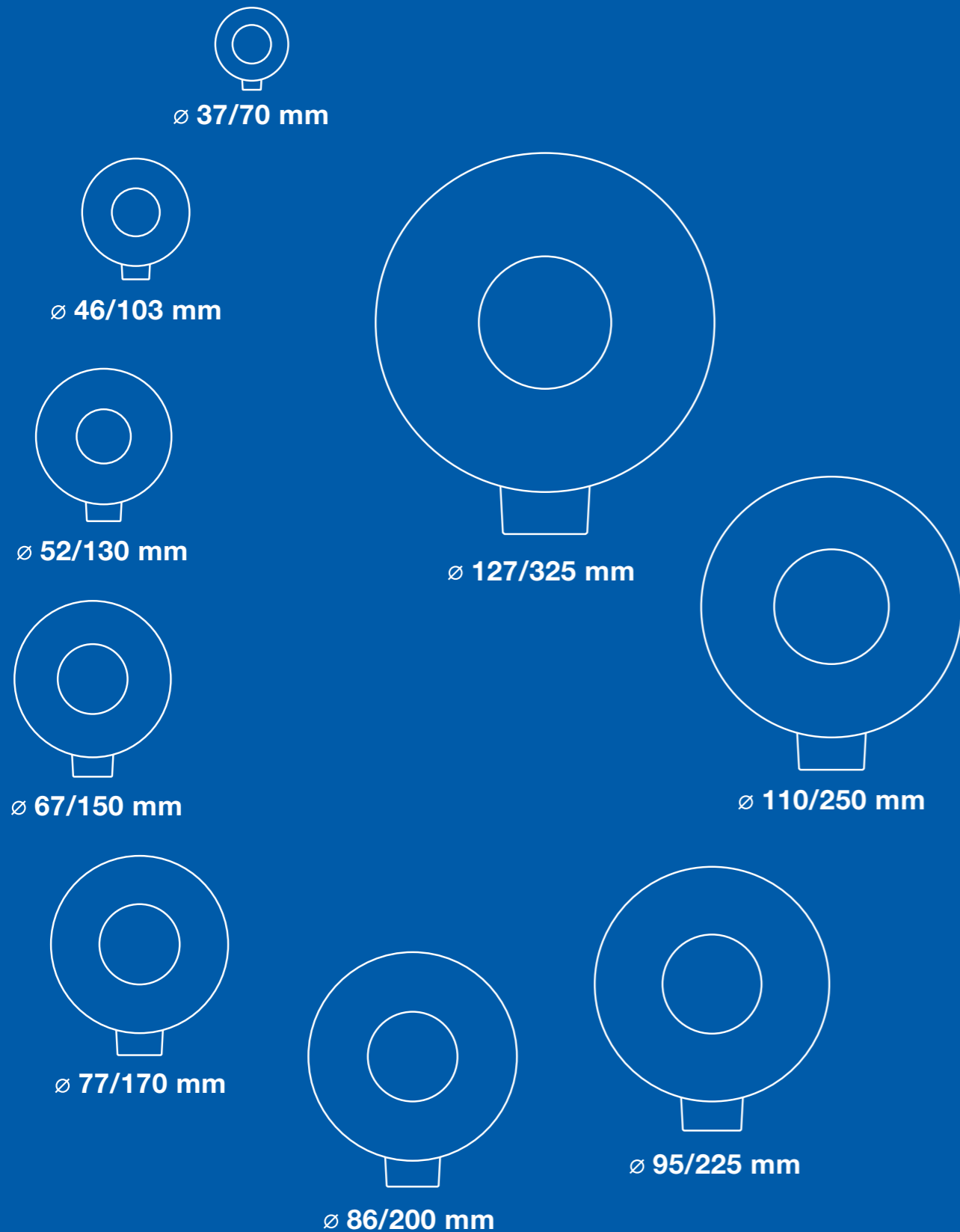
El posible refrigerante que pase por la pieza de trabajo se recolecta en la bandeja colectora de refrigerante (10) y se retorna al sistema de lubricación/refrigeración de la máquina a través de la salida de agua de refrigeración (11).



Encontrará más información sobre el FORTO-HT en nuestra página web:
roehm.biz/forto-ht

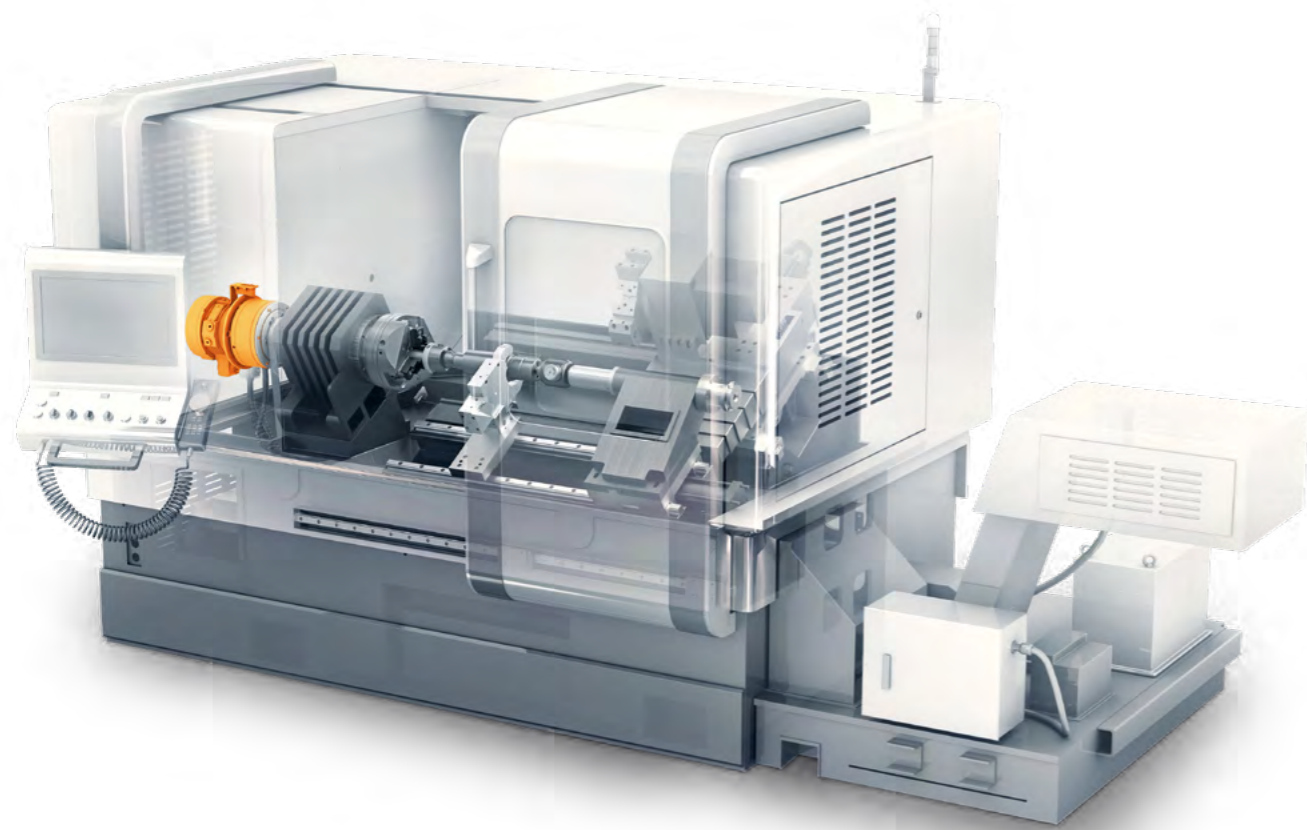









PARA QUE SEPA PRECISAMENTE A LO QUE SE ENFRENTA.



Tamaño	37/70	46/103	52/130	67/150	77/170	86/200	95/225	110/250	127/325
Carrera del pistón [mm]	26	26	26	30	30	35	35	35	40
Presión de servicio máx. [bar]	45	45	45	45	45	45	45	45	45
Presión de servicio mín. [bar]	8	8	8	8	8	8	8	8	8
Fuerza de sujeción máx. [kN] tracción/presión	31,6/33,3	46,5/49,4	59/64	68,4/74	76,3/82,7	88,6/95,6	101,7/109,5	111,3/119,3	146,5/151,6
Velocidad máx. [rpm]	8000	7000	6300	5500	5000	4500	4000	4000	3200
Peso [kg]	10	11,5	15,5	20	23,5	29	37	46	58
Holgura [mm]	37,5	46,5	52,5	67,5	77	86,5	95,5	110,5	127,5
Longitud [mm]	217	217	232	262	264	289	298	310	335
Diámetro exterior máx. [mm]	170	185	205	222	237	250	269	284	315
Fuga [l/min] con 30 bar /50°	2,5	3	3,5	4	4,5	5	6	8	9
Inercia [kgm²]	0,015	0,024	0,044	0,07	0,092	0,135	0,187	0,26	0,44
Rosca de conexión	M42x1,5/ M44x1,5	M50x1,5/ M55x2	M55x2/ M60x1,5	M72x1,5/ M75x2	M80x2/ M85x2	M90x2/ M95x2	M100x2/ M105x2	M115x2/ M120x2	M135x2
Conexión al husillo	110	130	140	160	160	180	210	210	250
Diámetro círculo graduado [mm]	125 - 6xM8	147 - 6xM8	165 - 6xM8	180 - 6xM10	195 - 6xM10	210 - 6xM10	227 - 6xM10	240 - 6xM10	270 - 6xM12
N.º ID	443413	443414	443415	443416	443417	443418	443419	443420	443421

QUÉ VA CON QUÉ

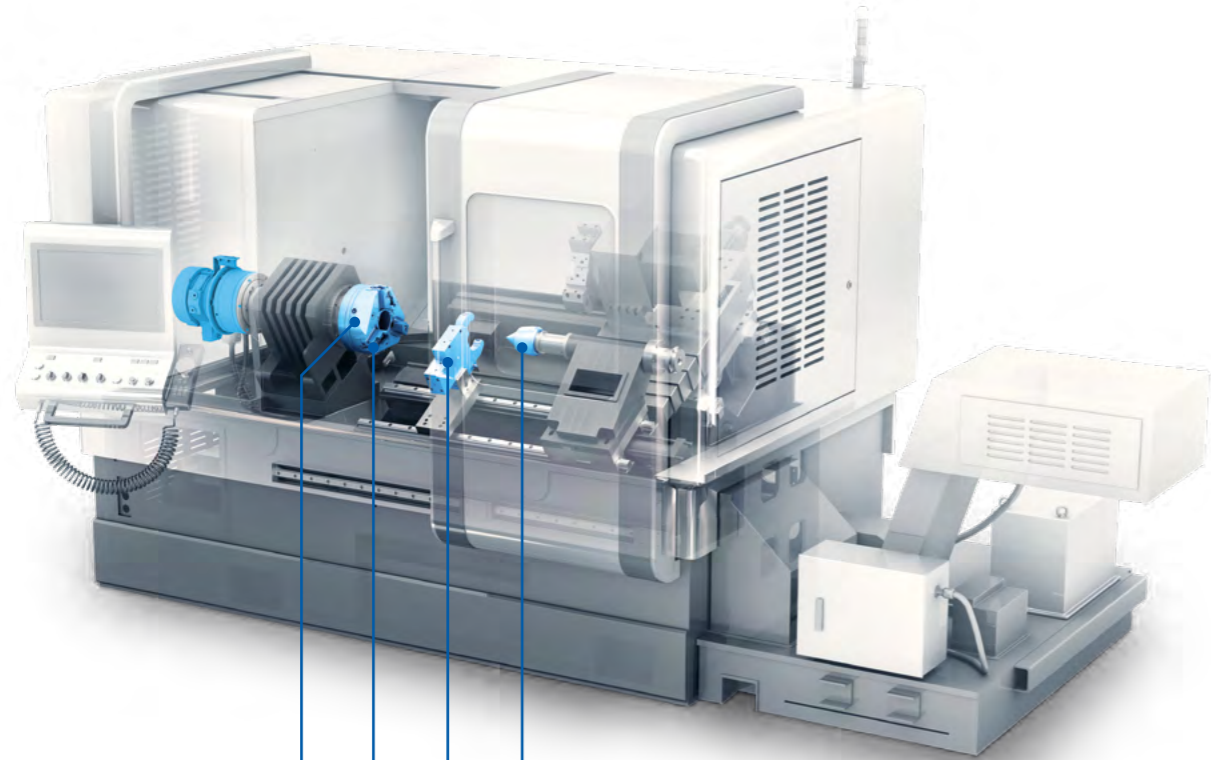


Tamaño	37/70	46/103	52/130	67/150	77/170	86/200	95/225	110/250	127/325
 DURO-A	110, 135	165		210		254		315	400
 DURO-A RC			180	215		260		315	400
 DURO-A Plus	110, 140	160	175	200		250		315	400
 CoK-AE	142								
 Captis	32	42	52	65		80		100	120
 Absis	00	01	02			03			
 KZF		40	60			80			

NECESITA TODO EL SISTEMA...

Los cilindros de la serie FORTO-HT son un elemento esencial de sujeción para su máquina herramienta. Pero una sujeción precisa también requiere otros componentes. Para ello, contamos con el sistema completo.

-
- (1)  ... para una buena sujeción. Para ello, en RÖHM tenemos los elementos de sujeción accionados por fuerza adecuados.
-
- (2)  ... para un apriete correcto de las piezas. Para ello ofrece RÖHM una amplia gama de mordazas.
-
- (3)  ... para apoyar piezas torneadas largas para conseguir la máxima precisión. Para este fin, RÖHM suministra lunetas autocentrantes.
-
- (4)  ... para centrar piezas torneadas largas al lado opuesto. Para eso hay puntos de centrado de RÖHM.
-
-  ... no solo para llevar a cabo fuerzas de sujeción elevada, sino también para medirlas. Para eso RÖHM tiene el F-senso chuck. Simplemente sujetar en los platos de torno. Medir la fuerza de sujeción. Listo.
-
-  ... para producir de manera automatizada. En RÖHM hay una amplia selección de agarres y dispositivos de giro para robots de equipamiento y de carga.
-



(1) (2) (3) (4)



Puede comprar cómodamente en cualquier momento del día la tecnología de agarre y sujeción de RÖHM en nuestra tienda online:
eshop247.roehm.biz

QUIZÁS AÚN NECESITA ALGO MÁS...

El FORTO-HT aprieta multitud de elementos de sujeción accionados por fuerza. Pero quizás sus requisitos queden mejor cubiertos por una solución especial. Es posible que tenga otros requisitos para las geometrías que va a mecanizar. O que, a causa

del número de piezas que fabricará, se le presenten otras condiciones límite. En cualquier caso, en RÖHM tenemos la solución de sujeción adecuada para usted. Se lo prometemos.

... porque no quiere mecanizar piezas de trabajo largas. Entonces hágase con el cilindro de sujeción completa más sencillo, sin holgura, el FORTO-H.



... Porque no tiene (o quiere tener) alimentación hidráulica en su máquina. Para ello existen cilindros accionados por aire (LVS = cilindro de sujeción completa accionado por aire con válvula de seguridad) de RÖHM. Estos cilindros son especialmente apropiados para aplicaciones en las que no se pueda utilizar ningún tipo de aceite, por ejemplo, en el mecanizado de madera.



... Porque utiliza tecnología de sujeción manual, porque no tiene alimentación hidráulica en su máquina herramienta. Para ello tiene el mandril de extremo delantero accionado por aire (LVE) de RÖHM. Aquí se unifican en un módulo un cilindro neumático y el elemento de sujeción. Estas combinaciones de cilindro/mandril son especialmente apropiadas para el equipamiento posterior de máquinas manuales. El accionamiento del pistón es neumático.



LE OFRECEMOS UN NUEVO CILINDRO DE SUJECIÓN HUECO. EL FORTO-HT. DE. RÖHM



RÖHM es un proveedor integral en útiles de sujeción para el amarre. Cuando se trata de piezas y tareas de mecanizado menos complicadas, es posible que nuestros excelentes productos de serie cubran sus necesidades. Aquí le ofrecemos una breve visión general. Para más detalles, infórmese en nuestra página web o consulte directamente al Departamento de Ventas de RÖHM.



eshop247.roehm.biz

LA TÉCNICA DE SUJECIÓN Y AGARRE
DE RÖHM SE PUEDE ADQUIRIR
CÓMODAMENTE 24/7 EN NUESTRA
TIENDA ONLINE.

RÖHM

ESPAÑA

RÖHM IBERICA, S.A.U
C/ Rejas Nº 9 Nave 11D
28022 Madrid

TEL +34 913 135 790
rohmiiberica@roehm.biz
rohmiiberica.com

MÉXICO

RÖHM Products Mexico S de RL de CV
Emilio Garza Meléndez #6606
Col. Campestre Mederos
Monterrey, N.L., México, C.P. 64970

TEL +52 81 9627 0686
info@rohm-products.com
www.roehm.biz/es

ALEMANIA

RÖHM GmbH
Heinrich-Roehm-Straße 50
89567 Sontheim/Brenz
Deutschland

TEL +49 7325 16 400
sales@roehm.biz
service@roehm.biz



roehm.biz