



RÖHM 品牌  
**FORTO-HT**  
液压夹持气缸



无论您的机床面对的是什么

# RÖHM 品牌 FORTO-HT 液压夹持气缸

FORTO-HT 是一种带通道的液压夹持气缸, 用于动力卡盘和弹簧卡盘的操控。主要应用于数控车床和加工中心, 用于中空夹持装置的自动夹持。它特别适合加工长的工件, 包括棒材。在 FORTO-HT 这个名称中, H 代表液压, T 代表通孔 (英语: Through Hole)。

它的优点在于具有最高的作用力和高速度以及非常平 的运行。各种 (可选) 旋转接头可使介质被输送至夹持装置。

各种 (可选) 位移测量系统可使活塞行程或活塞位置由机器控制系统控制。

在加工过程中, 当压力意外下降时, 安全装置确保作用力保持在主轴紧急停止之前。

扩充了空心夹紧气缸的产品系列。



## 适用于哪里

自动夹持的卧式车床

## 适用于什么

棒材、管材、法兰、圆盘的夹持车削加工

## 原因

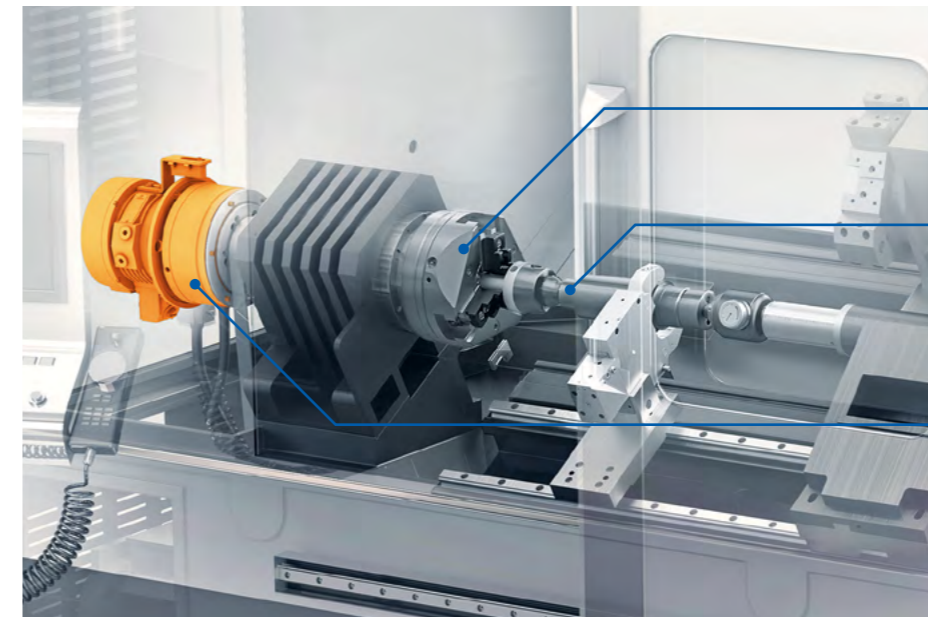
- 大通孔
- 低重量
- 简短的设计构造
- 内置的冷却剂收集盘
- 污垢区外行程测量系统的开关盘。
- 高转速 (37/70 版本的转速高达 8000 转/分)
- RÖHM 品牌可提供大量适宜的动力卡盘选择。

## 价格

- 优异的性价比

# 操作什么、什么、什么 ... 或什么

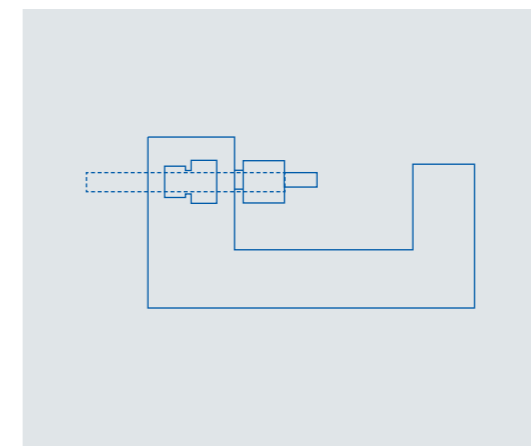
带通道的夹持装置。



动力夹持装置

工件

FORTO-HT 缸体



超大通孔可实现大直径棒形材料空腔压力的加工。

# FORTO-HT系列的空心夹持气缸用于动力夹持如下部件



动力卡盘, 例如 DURO-A。RÖHM品牌。

具有大通道的动力卡盘, 例如 DURO-A-Plus。RÖHM品牌。

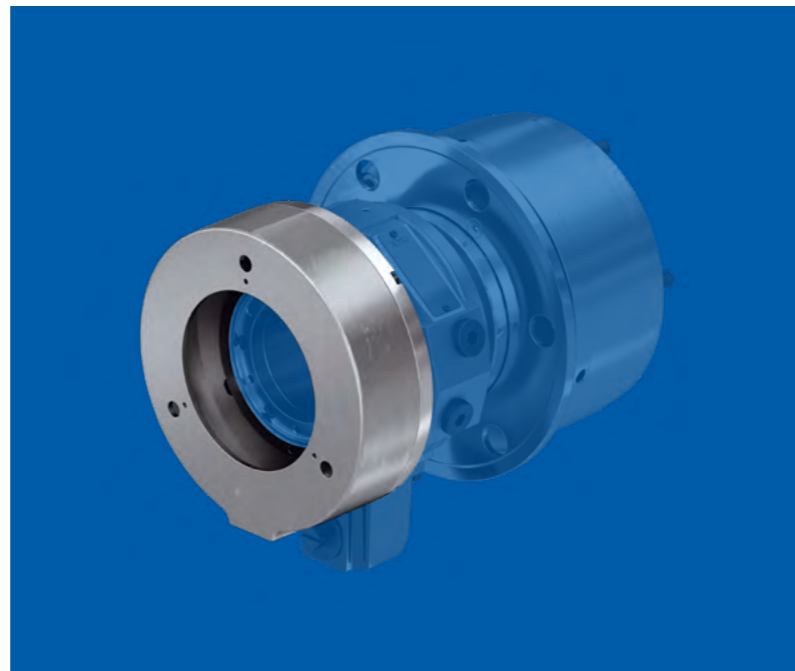
具有快速更换钳嘴的动力卡盘, 例如 DURO-A RC。RÖHM品牌。

夹持钳, 例如 Captis。RÖHM品牌。

## 防止冷却剂泄漏

### 冷却剂收集盘, 防止冷却剂在机器中漏出

Text特别是对于较长工件, 其突出到气缸深处, 中空夹持气缸处工作原理导致冷却剂在工件上积聚, 然后在气缸末端滴落。为了防止冷却剂进入机器, FORTO-HT 内置有一个冷却剂收集盘。冷却剂在此被收集, 然后被输送回循环回路。冷却剂收集盘的最低点有一个 G1"接口。



内置冷却剂收集盘, 防止冷却剂进入机器内部。

## 若应避免背面较长的部件

### 出厂前纵向止动器的接口设置

FORTO-HT 适合作为空心夹持气缸用于夹持较长的工件, 这些工件不仅可以伸入卡盘, 而且可以一直伸入气缸。对于手动装载而言, 集成纵向止动器是有益的。为此, 在FORTO-HT 的后部有一个连接选项。我们很乐于为您提供符合您要求的个性化纵向止动器



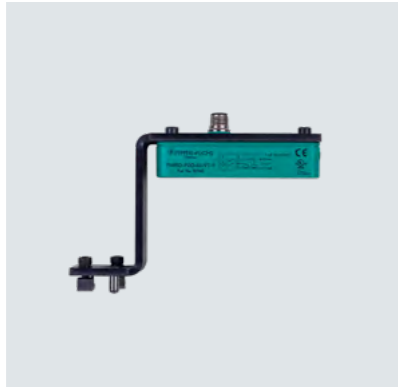
在后侧FORTO-HT 在旋转法兰上提供了多个螺纹孔, 可用于连接纵向止动器、导料管或旋转接头。

## 若要采用旋转通管

### 出厂时已设置旋转通管的接口

为了使额外的介质 (如液压油、压缩空气、冷却剂等) 能通过油缸供给夹持装置, 适宜的旋转通管可供选择。这里主要涉及的当然是全夹持气缸, 但如果应该出现在 FORTO-HT 中空夹持气缸上, 我们已经提前采取了相应措施。FORTO-HT 的背面有一个旋转通管的接口。我们乐于为您提供适宜的配置。

可选：电感式路径测量系统 F90



## 行程测量的理想之选：F90

可选：用于冲程控制的行程测量系统 F90

如何监测气缸的行程？这几乎都是由一个行程测量系统来完成的，该系统能够以感应式（即无接触）检测活塞的位置和/或两端位置。FORTO-HT 对此已做好准备。行程控制用的开关盘出厂前已集成在气缸中。作为备选方案 RÖHM 还提供 F90 行程测量系统。F90 具有很高的分辨率，只有最小的温度漂移。它可被直接安装在 FORTO-HT 上。

F90 电感式行程测量系统被安装在 FORTO-HT 的外部。



## 若要整合另外一个冲程控制装置

备选方案：通过安装支架连接位置和行程测量系统。

如果您问我们的意见的话，我们觉得您应该选择 F90 直线行程测量系统。但也许您之前已经问过别人，他们推荐了不同的系统。而恰恰这个系统已经得到了您的多样化应用。这很遗憾，但没有问题。您亦可将 FORTO-HT 与其他电感式限位开关一起使用，例如 Pepperl+Fuchs 品牌的 Balluff 或 Bero。相应的接口（宽度：8 毫米）出厂前均已安装。

所有的型号都有一个共同点：它们在污垢区域外运行，能够提供可靠的数据。

## 若要得到安全可靠的冲程控制



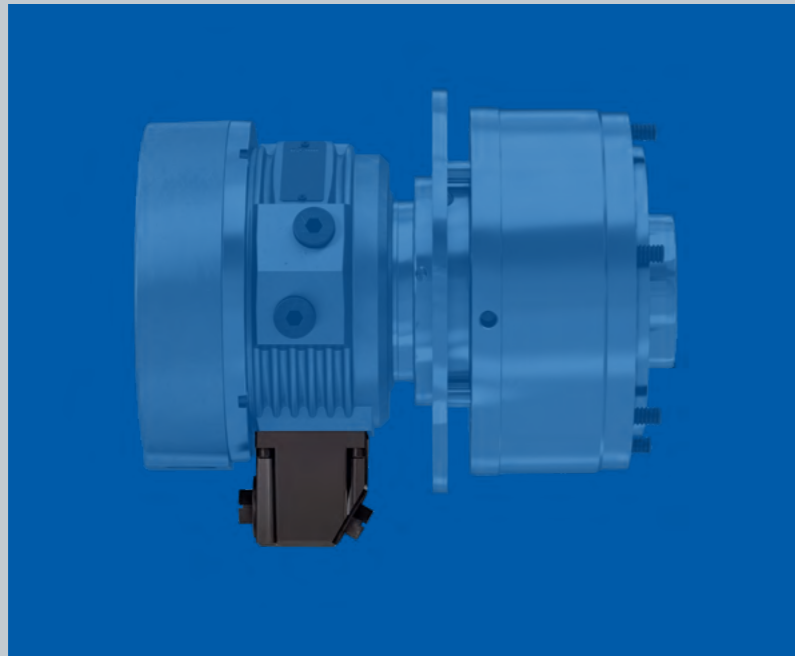
### 污垢区域之外的开关盘

一个安全系统的精度取决于它的安装的精度。所以我们的设计者在开关盘的布置上投入了大量的心血。我们知道，即使是开关盘的微小污垢也会导致行程测量系统中传感器的故障。所以我们将开关盘“放置在”污垢区域和细屑区域之外。

这是一个十分巧妙的设计：开关盘内侧与活塞相连，可以从外侧拿取。这意味着传感器系统完全位于污垢区域之外。

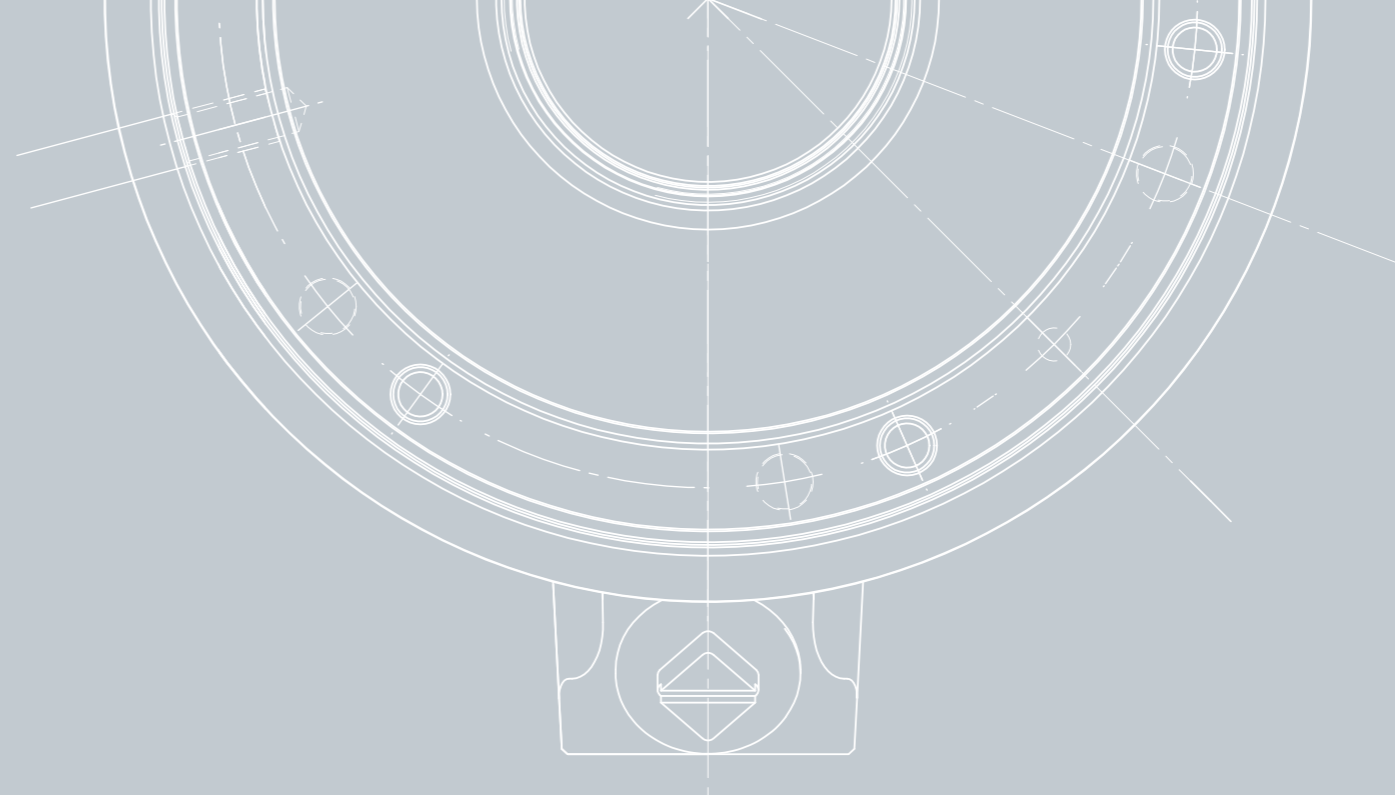
## 装配

### 这是一个活动式漏油接口



#### 适用于狭窄的安装空间的可旋转漏油接套

旋转组件—如活塞和壳体—因构造原理永 不可能完全实现油密封（特别是在高达 45 bar 的运行压力下）。我们设计的 FORTO-HT 能够将产生的漏油以规定的方式收集到分配器壳体的最低点，并通过漏油接套输送回液压系统。为了确保 FORTO-HT 可被顺利地集成，特别是在狭小的机床空间内，漏油接套可以旋转  $4 \times 90^\circ$ 。它有一个 G3/4" 接口。



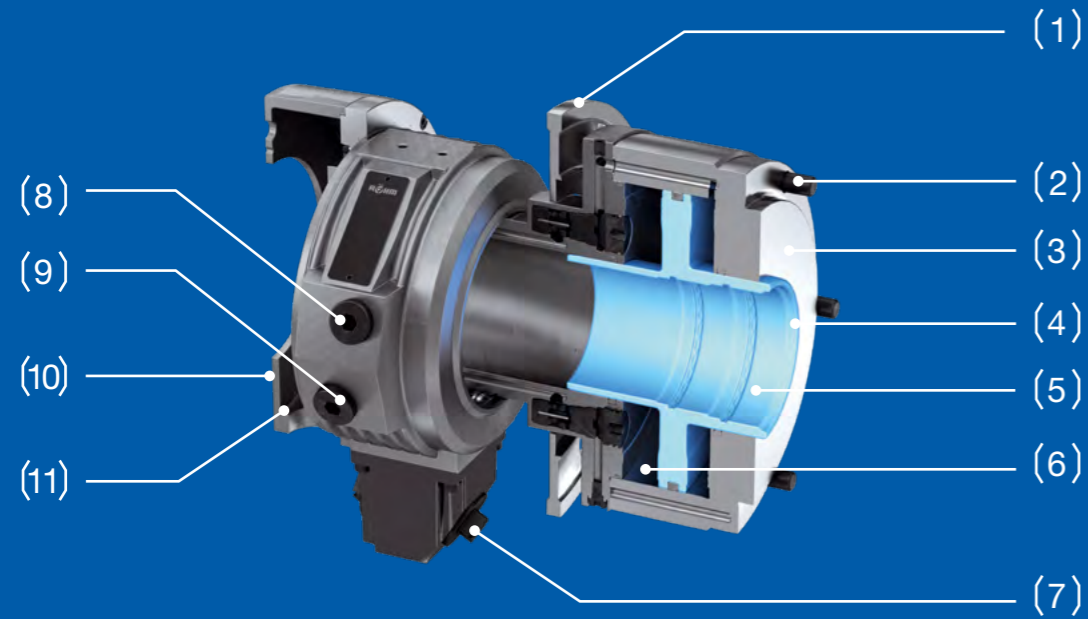
## FORTO-HT 如何装入您的机床？

#### 背面螺栓连接, 6颗

FORTO-HT 以六颗贯通螺栓（包含于供货范围内）从后侧固定在机器主轴上。G3/8"（压力管路）或 G3/4"（回油管）连接件用于连接液压供给装置。压力管路的接口位于气缸的两侧。

与夹持装置的连接通过拉管实现。这种拉管始终是独立的，由气缸、夹持装置、机床组合而成。我们乐于为您设计和制造适合您配置的拉管。

## 技术



- (1) 用于行程编码器的开关盘
- (2) 后部螺栓连接
- (3) 活塞壳
- (4) 拉管接口
- (5) 活塞
- (6) 压力室
- (7) 漏油接套
- (8) 液压入口（收起）
- (9) 液压入口（伸出）
- (10) 冷却剂收集盘
- (11) 冷却剂排放口

## 品牌FORTO-HT的工作原理

铝制活塞罩壳 (3) 通过六颗螺栓 (2) 与机床主轴后部连接。活塞罩壳内运行着活塞 (5)，它负责致动操控，即夹持装置的打开和关闭。活塞内侧是空心的，因此较长的工件可以简单地从气缸中推入。为了驶出气缸（通常要打开夹持装置），液压管路 (8) 被加压。这使液压油流入压力室 (6) 并移动活塞。为了收回气缸（通常情况下关闭夹持装置），液压管路 (9) 被加压。夹持装置和气缸通过单独与夹持装置相匹配的拉管连接。为此，在活塞上设置了拉管 (4) 的接口。

行程测量系统的开关盘 (1) 与活塞牢固连接，并随活塞移动。得益于尤为精妙的布设，开关盘位于外侧，因此位于污垢区之外。

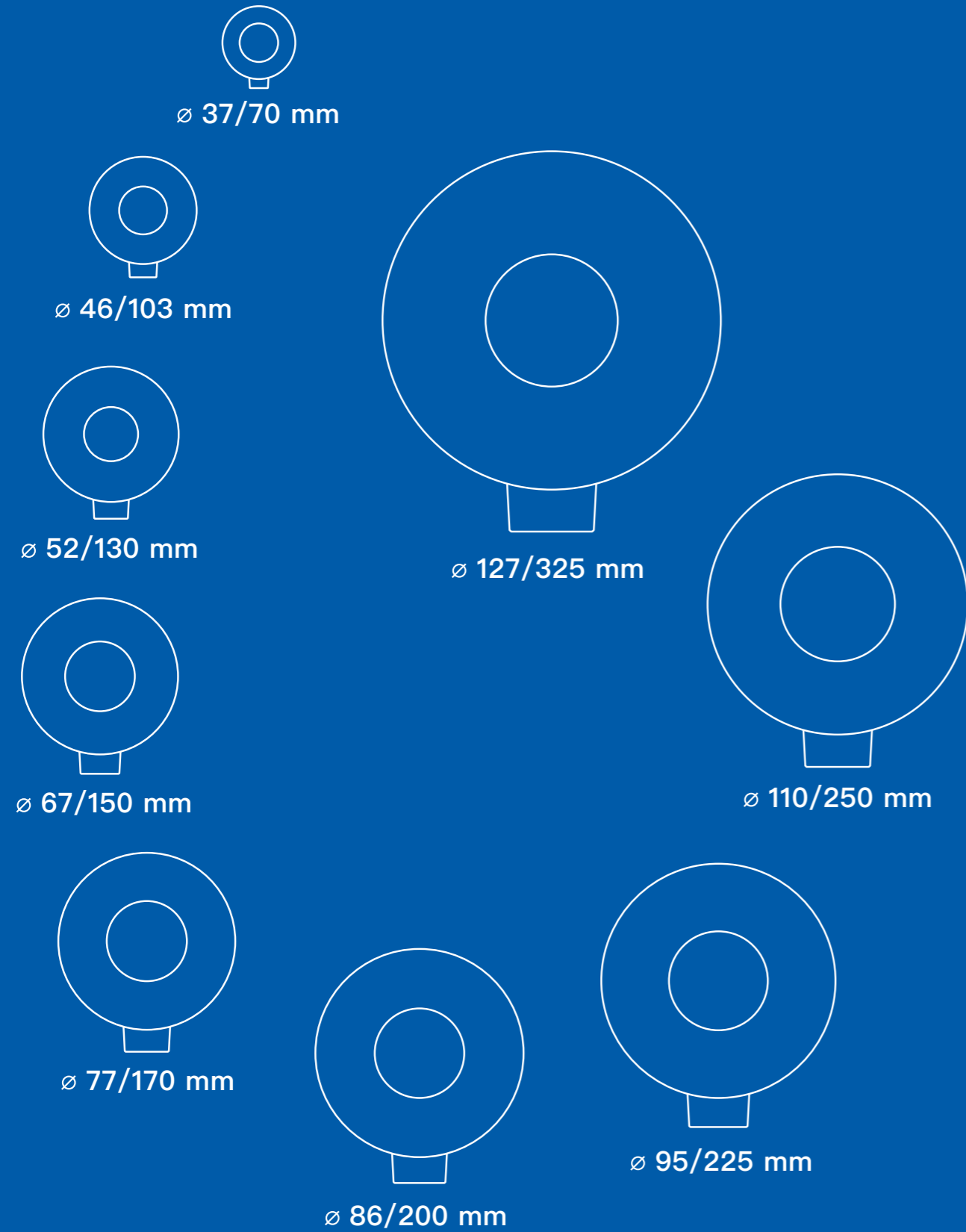
沿着工件流下的任何冷却剂都会被收集到冷却剂收集盘 (10) 中，并通过冷却剂排放口 (11) 返回到机器的冷却/ 润滑系统中。



关于FORTO-HT  
的详尽信息请见我们的网站：  
[roehm.biz/forto-ht](http://roehm.biz/forto-ht)

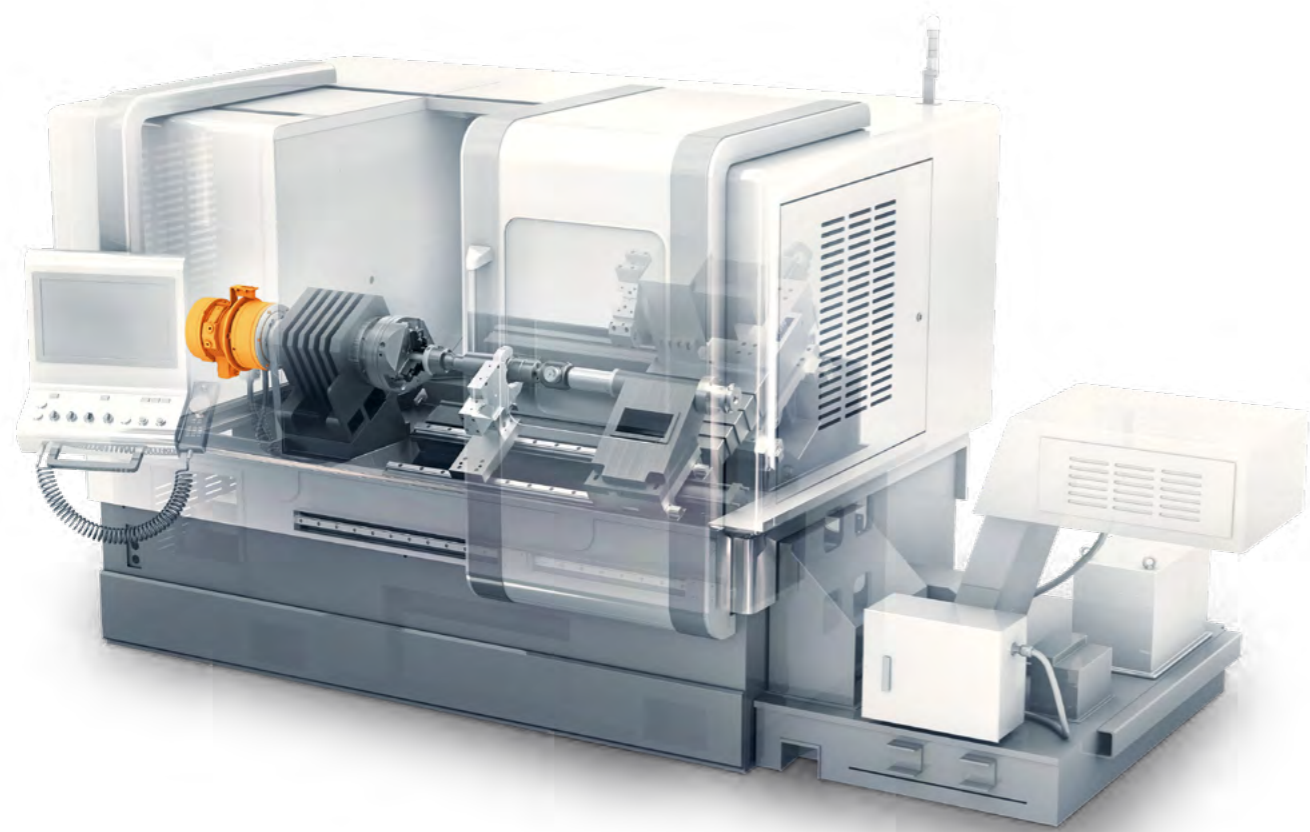








# 为了帮助您清楚地了解具体产品。



尺寸	37/70	46/103	52/130	67/150	77/170	86/200	95/225	110/250	127/325
活塞行程 [mm]	26	26	26	30	30	35	35	35	40
最大运行压力 [bar]	45	45	45	45	45	45	45	45	45
最小运行压力 [bar]	8	8	8	8	8	8	8	8	8
最大夹紧力 [kN] 拉伸/压缩	31,6/33,3	46,5/49,4	59/64	68,4/74	76,3/82,7	88,6/95,6	101,7/109,5	111,3/119,3	146,5/151,6
最大转速 [1/min]	8000	7000	6300	5500	5000	4500	4000	4000	3200
重量 [kg]	10	11,5	15,5	20	23,5	29	37	46	58
通道 [mm]	37,5	46,5	52,5	67,5	77	86,5	95,5	110,5	127,5
长度 [mm]	217	217	232	262	264	289	298	310	335
最大外径 [mm]	170	185	205	222	237	250	269	284	315
30 bar /50° 时的泄漏速度 [l/min]	2,5	3	3,5	4	4,5	5	6	8	9
质量惯性 [kgm²]	0,015	0,024	0,044	0,07	0,092	0,135	0,187	0,26	0,44
接口螺纹	M42x1,5/ M44x1,5	M50x1,5/ M55x2	M55x2/ M60x1,5	M72x1,5/ M75x2	M80x2/ M85x2	M90x2/ M95x2	M100x2/ M105x2	M115x2/ M120x2	M135x2
主轴接口	110	130	140	160	160	180	210	210	250
节圆直径 [mm]	125 - 6xM8	147 - 6xM8	165 - 6xM8	180 - 6xM10	195 - 6xM10	210 - 6xM10	227 - 6xM10	240 - 6xM10	270 - 6xM12
编号	443413	443414	443415	443416	443417	443418	443419	443420	443421


## 型号对应的用途





尺寸	37/70	46/103	52/130	67/150	77/170	86/200	95/225	110/250	127/325
 DURO-A	110, 135	165		210		254		315	400
 DURO-A RC			180	215		260		315	400
 DURO-A Plus	110, 140	160	175	200		250		315	400
 CoK-AE	142								
 Captis	32	42	52	65		80		100	120
 Absis	00	01	02			03			
 KZF		40	60			80			


## 您需要完整的系统 ...

FORTO-HT 系列气缸是您的机床上必不可少的夹持元件。  
但精确的夹持还需要其他部件。我们有完整的系统。

(1)  ... 方可实现夹持作用。  
RÖHM可为此提供适宜的动力夹持装置。

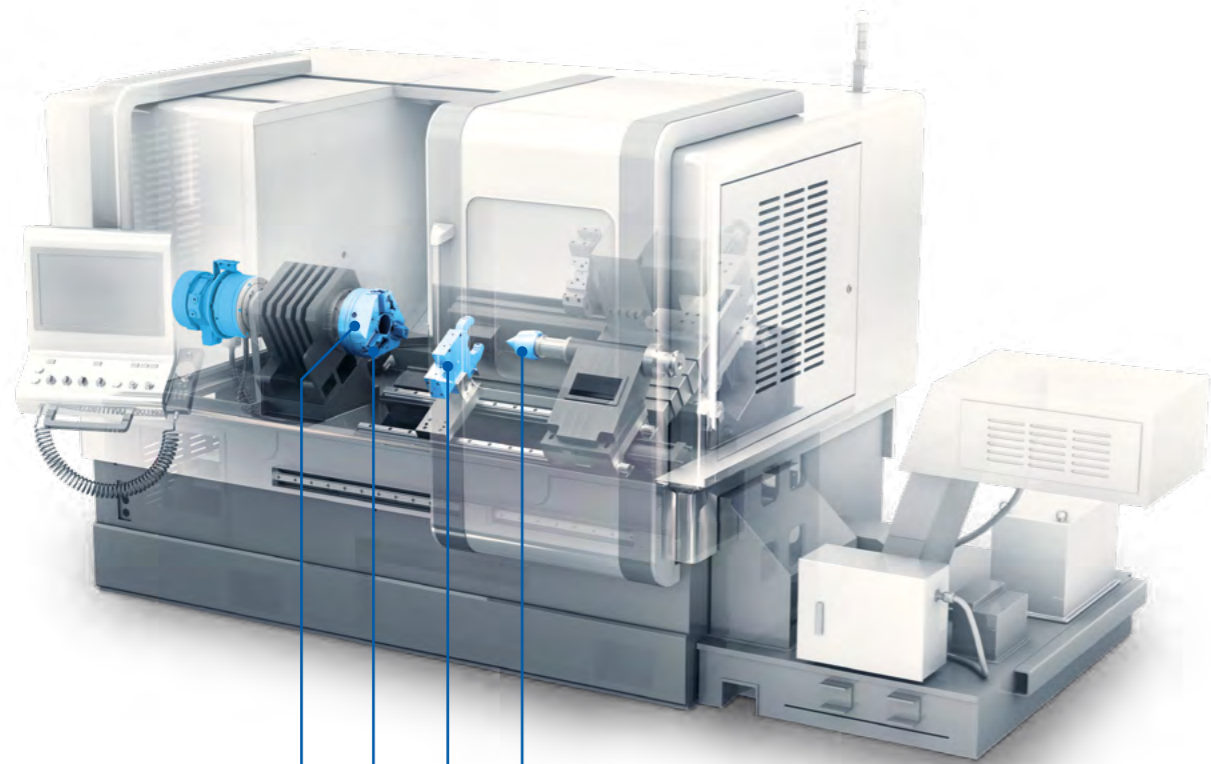
(2)  ... 为了正确地夹持工件。  
RÖHM为您提供种类广泛的虎口钳。

(3)  ... 为了支撑长车削件并获得最高的精度。RÖHM  
品牌为此提供了可自行中心定位的支座。

(4)  ... 为了将长形车削件定位在中心。RÖHM 品牌为此设置  
了定心顶尖。

... 不仅要实现强大的夹紧力, 而且要对其进行测量。  
对此 RÖHM 品牌可提供 F-senso 卡盘。  
只需在车床卡盘中夹紧即可。测量夹紧力。完成了。

... 用于自动化生产。对此 RÖHM 品牌提供多样化的  
夹持器和旋转装置, 用于装配机器人和装载机  
器人。



(1) (2) (3) (4)



您可以轻松地我们的在线商店  
购买 RÖHM 的夹具产品和夹紧技术  
解决方案, 服务全年无休:

[eshop247.roehm.biz](http://eshop247.roehm.biz)

## 也许您需要别的东西 ...

FORTO-HT 可夹持多种动力夹持装置。但也许您的要求可以通过特殊的解决方案得到更好的满足。也许是因为您对加工的几何形状有不同的要求。

或者因为您要生产的数量导致其他边界条件。在任何情况下, RÖHM 都有合适的夹持解决方案。这是一个承诺。

... 因为您不想加工较长的工件。  
那就选择更简单的无贯通的全夹持气缸—FORTO-H。



... 因为您没有 (或不想) 为您的机床配备液压供给装置。  
为此, RÖHM 可提供气动气缸 (LVS=带安全阀的气动全夹持气缸)。  
这些气缸特别适用于不得使用油的应用, 例如木材加工。



... 因为您使用手动夹持技术, 因为您的机床上没有液压供给装置。为此, RÖHM 可提供气动前端卡盘(LVE)。在这种装置中气动缸和夹持装置被组合在一个模块中。这些气缸/卡盘组合特别适用于手动机床的改造。活塞采用气动方式驱动。



## 一款新型中空夹持缸。 FORTO-HT。RÖHM品牌。



RÖHM 是夹紧和抓取技术系统的成套供应商。我们优秀的系列产品足以应对不太复杂的工件和加工任务。这里是一个简要概述。有关详细信息，请访问我们的网站或直接联系 RÖHM 的销售部门。



[eshop247.roehm.biz](http://eshop247.roehm.biz)

您可以在我们的在线商店中方便地购买 RÖHM 夹紧和抓取技术系统，服务时间为 7 天 X 24 小时。

# RÖHM

## 中國

罗姆精密夹具（上海）有限公司  
地址：上海市松江区莘砖公路518号24栋702室，  
邮编：201612  
电话：0086-21-37705395，  
网址：roehm.biz

## GERMANY

RÖHM GmbH  
Heinrich-Roehm-Straße 50  
89567 Sontheim/Brenz  
Deutschland  
TEL +49 7325 16 400  
sales@roehm.biz  
service@roehm.biz



[roehm.biz](http://roehm.biz)