



DURO-A RC.
OT RÖHM.



**НАКОНЕЦ ВАШ
МЕТАЛЛООБРАБАТЫВАЮЩИЙ
СТАНОК МОЖЕТ ПОКАЗАТЬ,
КАК ДОСТИЧЬ УСПЕХА.**

DURO-A RC. ОТ RÖHM.

DURO-A RC — это трехкулачковый патрон со сквозным отверстием и системой быстрой смены кулачков, который может зажиматься станком с ЧПУ автоматически, то есть с помощью гидравлического управления. «RC» означает «быстрая смена» (Rapid Change), «A» — «автоматически».

В основном он используется для токарной обработки цилиндрических и дисковых заготовок с часто меняющейся геометрией деталей. По сравнению с аналогичными изделиями, он отличается очень быстрой сменой кулачков, коротким временем цикла и высокой скоростью, поэтому особенно подходит для гибкого использования в автоматизированном производстве. Для максимальной совместимости разъем кулачков выполнен с прямыми зубьями. Благодаря своей долговечности, 36-месячной гарантии и выгодной цене, DURO-A RC обеспечивает очень хорошую «совокупную стоимость владения».

Токарный патрон Duro-A RC заменяет токарные патроны Röhм DURO-NC и DURO-NCSE — отныне они будут использоваться только для изделий, создаваемых по индивидуальному заказу.

Измененная передача зажимного усилия с 2022 года

У токарного патрона Duro-A RC передача усилия изменена таким образом, что зажимное усилие на кулачках увеличилось.

ПРИМЕНЕНИЕ

Металлообрабатывающие станки с устройствами автоматического зажима для обработки деталей с изменяемой геометрией

ЦЕЛЕВОЕ НАЗНАЧЕНИЕ

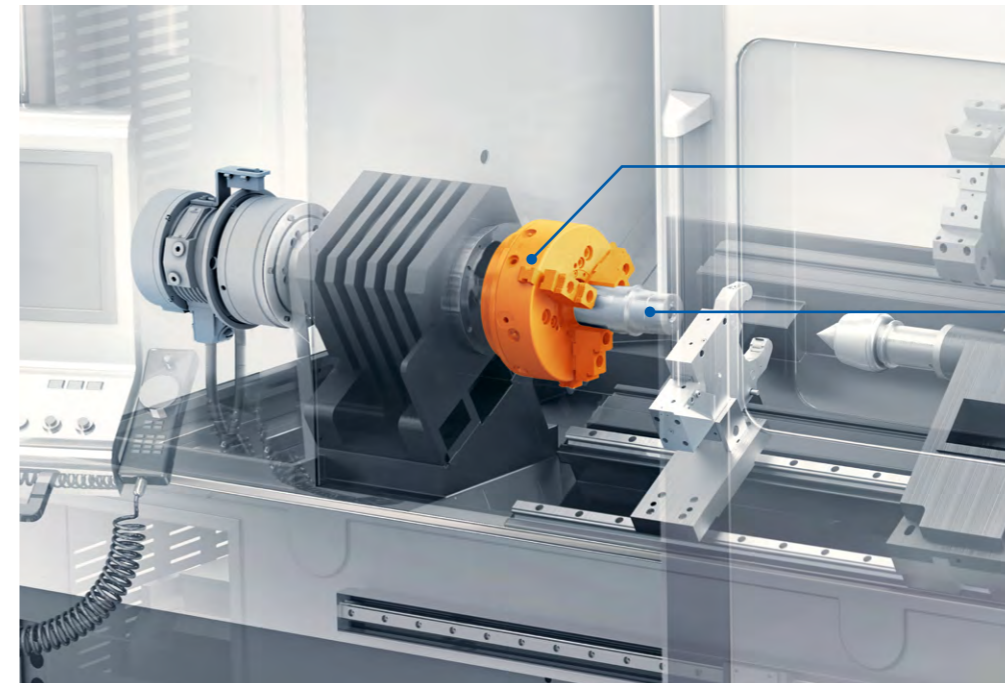
Обточка прутков, труб, фланцев, дисков

ПОЧЕМУ ИМЕННО DURO-A RC

- Быстрая смена кулачков (менее 60 с)
- Мощное зажимное усилие (до 240 кН в 400-й модели)
- Высокая скорость (до 6300 об/мин в 180-й модели)
- Отсутствие холостого хода

ЦИФРЫ

- Дополнительная гарантия (36 месяцев)
- Короткое время цикла
- Выгодная цена



(1) Токарный патрон DURO-A RC со ступенчатыми сменными кулачками для внешнего зажима

(2) Заготовка

ОЦЕНИТЕ ПОТЕНЦИАЛ СКВОЗНОГО ОТВЕРСТИЯ

Сквозное отверстие большого диаметра с полым и частично полым зажимом

Компания RÖHM разработала DURO-A RC с полым и частично полым зажимом. Это означает, что токарные заготовки можно продевать через патрон. Если гидравлический цилиндр также выполнен как полый зажимной цилиндр, его можно использовать для обработки прутковых заготовок. Наши конструкторы сделали упор на особо крупные сквозные отверстия, чтобы вы могли обрабатывать исходный материал очень большого диаметра.

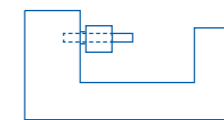


Рис. 1. Сверхбольшое сквозное отверстие позволяет обрабатывать исходный материал большого диаметра в частично полном зажиме...

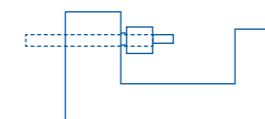
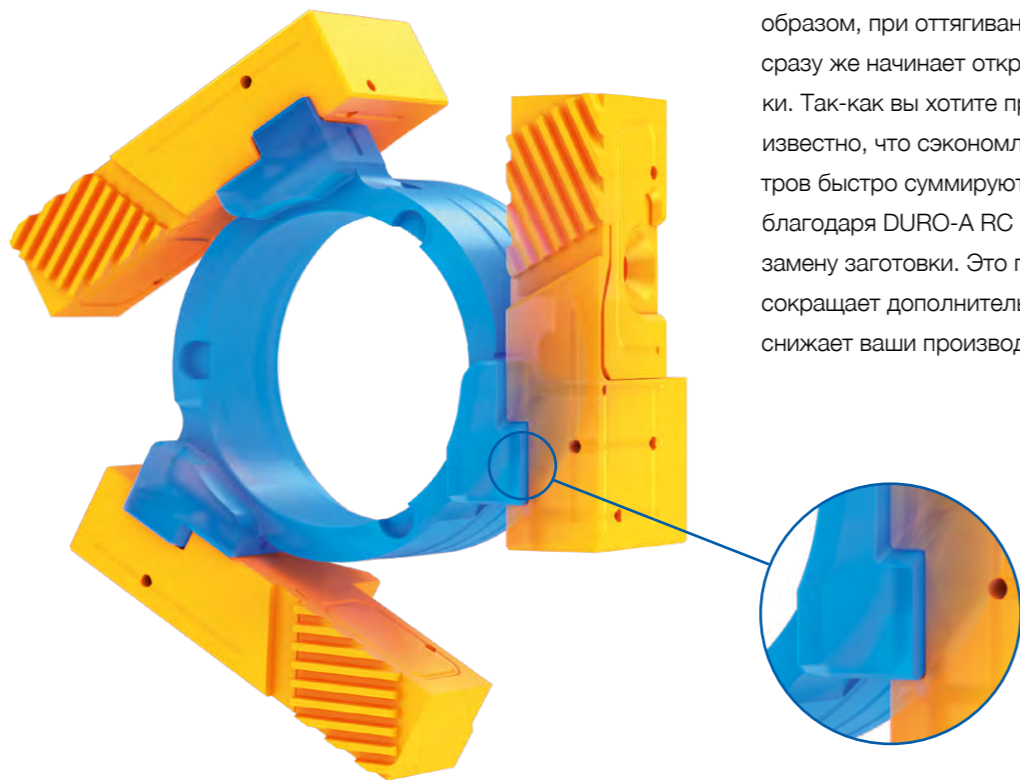


Рис. 2. ... и в полностью полном зажиме (при использовании полого зажимного цилиндра) для обработки пруткового материала

НА 6 КГ УМЕНЬШЕННЫЙ ВЕС КОНСТРУКЦИИ

Скорость вращения до 6300 об/мин

Ах да, мы также сэкономили на весе. До 6 кг по сравнению с аналогичными патронами. Так что вашему металлообрабатывающему станку больше не придется таскать с собой больше, чем необходимо. Меньший вес на шпинделе обеспечивает меньшую нагрузку на подшипник, более быстрое ускорение и замедление системы, состоящей из цилиндра, шпинделя и патрона. Не менее важно то, таким образом, ваш станок сможет продемонстрировать свои возможности касательно скорости вращения. Ведь уменьшенный вес позволяет обеспечить максимальную скорость.

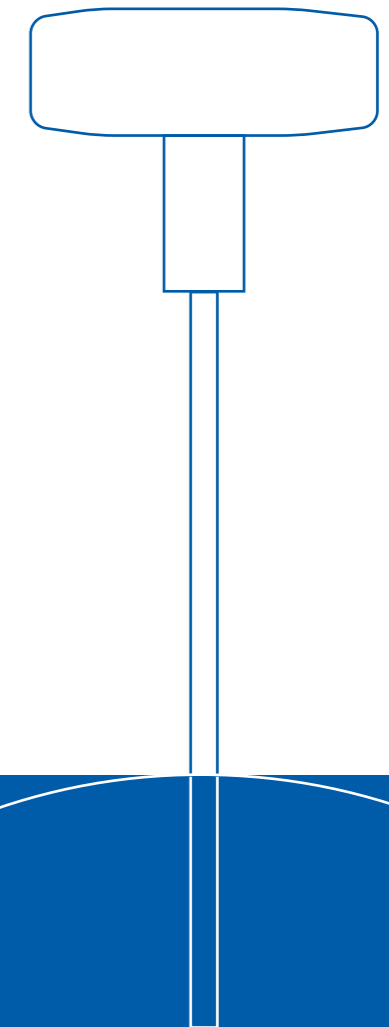


ПОЛНОЕ ОТСУТСТВИЕ ХОЛОСТОГО ХОДА

Механизированный зажимной патрон с системой быстрой смены кулачков, которая работает без холостого хода и, следовательно, снижает ваши производственные затраты

Существуют зажимные патроны с системой быстрой смены кулачков, при открывании или закрывании которых на первых миллиметрах вообще ничего не происходит. А существует DURO-A RC. Который имеет моментальную реакцию. Ведь конструкторы компании RÖHM просто устранили из конструкции «холостой ход», которого все опасаются. Все элементы постоянно находятся в зацеплении, таким образом, при оттягивании или надавливании цилиндр сразу же начинает открывать или закрывать кулачки. Так-как вы хотите производить эффективно, вам известно, что сэкономленные несколько миллиметров быстро суммируются в течение дня. Поэтому благодаря DURO-A RC можно быстрее производить замену заготовки. Это позволяет экономить время, сокращает дополнительное время и, следовательно, снижает ваши производственные затраты.

Все элементы постоянно находятся в зацеплении, таким образом, при оттягивании или надавливании цилиндр сразу же начинает открывать или закрывать кулачки.



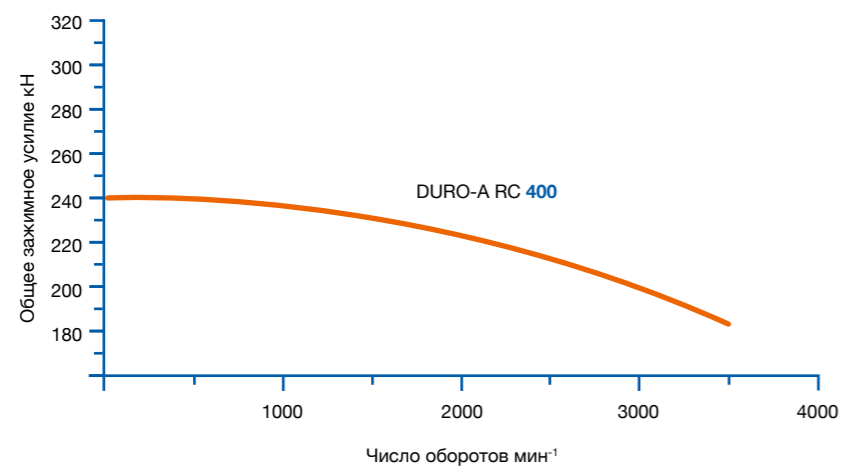
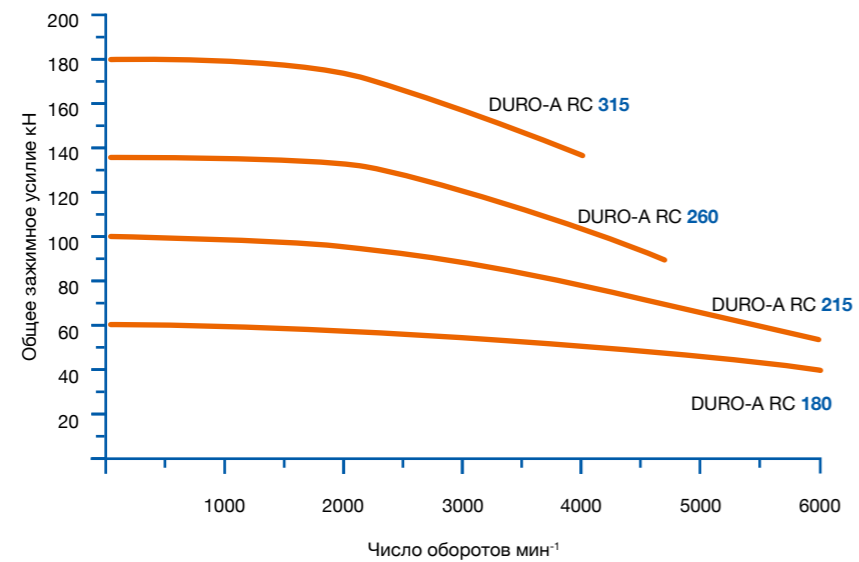
КЛЮЧ ДЛЯ БЫСТРОЙ СМЕНЫ

Ничего страшного, даже если в процессе быстрой смены зажимных кулачков вы не полностью защелкните один из них. Ключ можно вынуть только, когда кулачки надежно зафиксированы.

РАЗВИВАЕТ ДО 240 КН — ПРОСТИТЕ, ПЕРЕДАЕТ НА ЗАЖИМНОЙ КУЛАЧОК ЗАЖИМНОЕ УСИЛИЕ

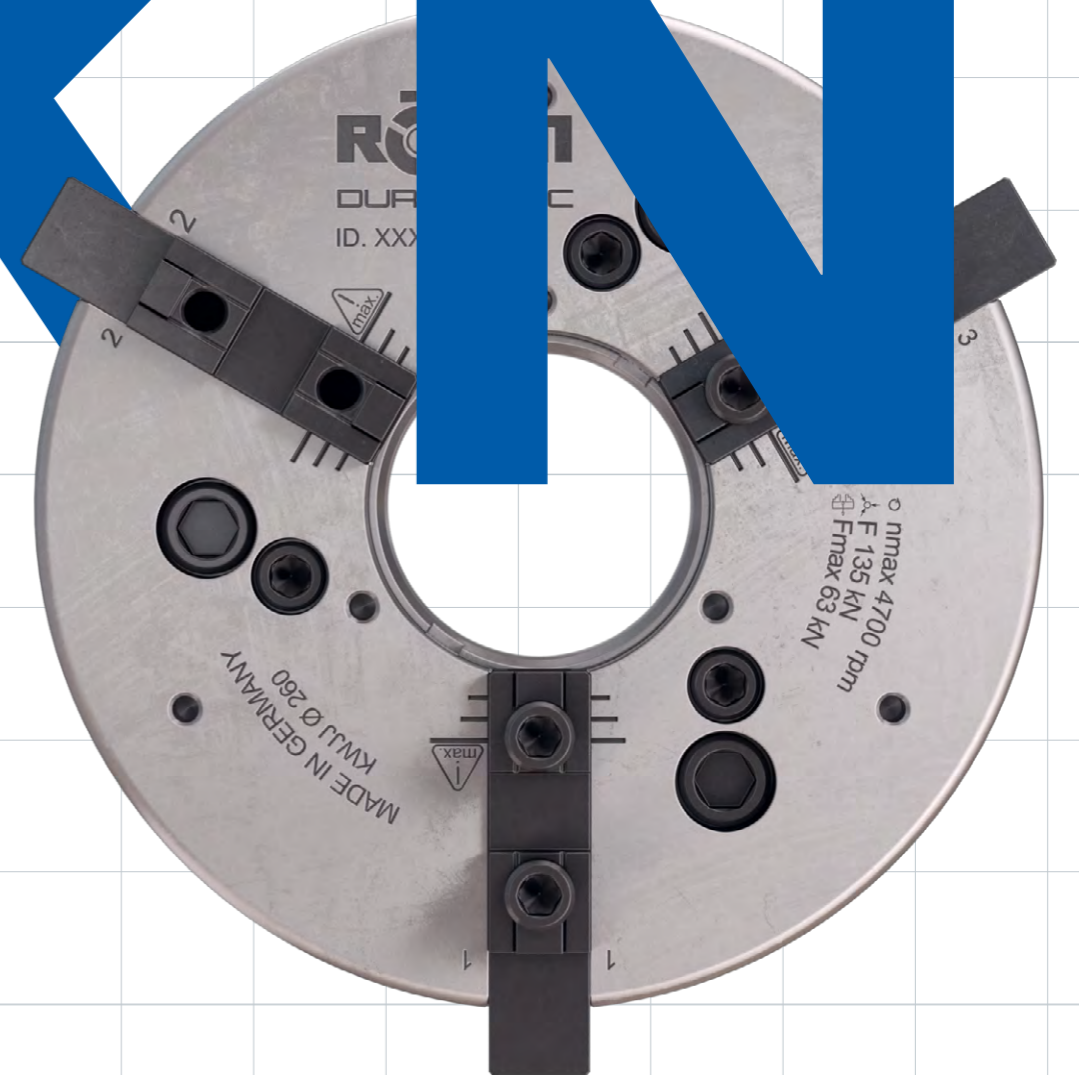
до 240 кН

Зажатие подразумевает удерживание. С этим заданием реально хорошо справляется DURO-A RC. Токарный патрон удерживает закрепленные детали с зажимным усилием 240 кН. Высший сорт. Ваш металлообрабатывающий станок может реально держать уровень.



240

КН



36 МЕСЯЦЕВ — ЭТО ПО-ПРЕЖНЕМУ КОРОТКАЯ ДИСТАНЦИЯ ДЛЯ RÖHM

Гарантия 36 месяцев

Как, простите, RÖHM предоставляет 36 месяцев гарантии на DURO-A RC? Это удивит только тех, кто еще никогда не работал с продуктом RÖHM. Ведь каждое изделие характеризуется одним словом: «RÖHM? Служит вечно!». Поэтому нам также не трудно предоставить 36 месяцев гарантии на DURO-A RC. Так-как продукты RÖHM способны на это. Но важно одно — каждый инструмент, развивающий чрезвычайную мощность, должен регулярно проходить технический осмотр. Поэтому, даже 36 месячная гарантия предусматривает проведение технического осмотра нашими специалистами на платной основе каждые 12 месяцев.

ГЛАВНАЯ ЗАДАЧА СОСТОИТ В ТОМ, ЧТОБЫ ПРОЦЕДУРА НЕ ПРЕВЫШАЛА 60 С

То есть смена кулачков должна выполняться менее чем за 60 с

Зажимные кулачки DURO-A RC можно индивидуально перемещать, поворачивать или заменять. И это реально быстро — менее 60 с. И что это даст вашему металлообрабатывающему станку? В кратчайшие сроки он может выполнить обточку, то есть делать свою работу, для которой он был приобретен. Новая заготовка? Другая геометрия? Как было сказано ранее, смена кулачков занимает менее 60 с. Таким образом, можно быстро осуществить наладку, в очередной раз демонстрируя универсальность своего станка.

ДЛЯ ДЕМОНСТРАЦИИ ПОТЕНЦИАЛА СИЛЫ

Зажимные кулачки RÖHM. На всякий случай.

Зажимные кулачки находятся еще ближе к заготовке, чем патрон. Поэтому мы уделяем им особенное значение. Именно таким образом, что зажимные кулачки RÖHM разрабатываются и производятся на RÖHM. Сделано в Германии.



ИНСТРУМЕНТ ДЛЯ ПОИСКА ЗАЖИМНЫХ КУЛАЧКОВ RÖHM

Подходящие зажимные кулачки для DURO-A RC можно легко найти с помощью инструмента для поиска зажимных кулачков RÖHM на нашем веб-сайте: www.roehm.biz/ru/jawfinder



Основные кулачки



ПОПЕРЕЧНОЕ СМЕЩЕНИЕ

Единица	Идент. №	180		215	
		Длина кулачка [мм]	Ширина кулачка [мм]	Длина кулачка [мм]	Ширина кулачка [мм]
Комплект из 3 кулачков	463548	65	20		
Комплект из 3 кулачков	463549			85	22
Комплект из 3 кулачков	463550				
Комплект из 3 кулачков	463551				
Комплект из 3 кулачков	463552				

260		315		400	
Длина кулачка [мм]	Ширина кулачка [мм]	Длина кулачка [мм]	Ширина кулачка [мм]	Длина кулачка [мм]	Ширина кулачка [мм]
104	26				
		115	32		
				125	32

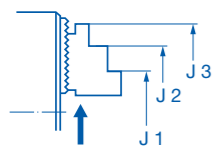
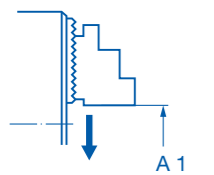
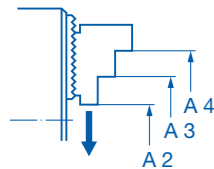
Обратные сменные кулачки

ЗАКАЛЕННЫЙ



Единица	Идент. №	Стадия зажима	180		215	
			Зажим изделия снаружи	Зажим изделия изнутри	Зажим изделия снаружи	Зажим изделия изнутри
Комплект из 3 кулачков	94012	A1/J1	6–88	59–142		
		A2/J2	10–92	85–168		
		A3/J3	54–136	129–211		
		A4	80–162			
Комплект из 3 кулачков	94013	A1/J1			14–126	71–184
		A2/J2			16–128	99–212
		A3/J3			72–184	155–268
		A4			100–212	
Комплект из 3 кулачков	94014	A1/J1				
		A2/J2				
		A3/J3				
		A4				
Комплект из 3 кулачков	94014	A1/J1				
		A2/J2				
		A3/J3				
		A4				
Комплект из 3 кулачков	94015	A1/J1				
		A2/J2				
		A3/J3				
		A4				

260		315		400	
Зажим изделия снаружи	Зажим изделия изнутри	Зажим изделия снаружи	Зажим изделия изнутри	Зажим изделия снаружи	Зажим изделия изнутри
12–175	93–256				
/	174–337				
44–174	/				
125–255					
		32–230	113–311		
		/	194–393		
		45–229	/		
		126–310			
				77–267	156–347
				/	264–454
				83–274	/
				190–381	



Бесступенчатый
сменный
кулачок АВ,
стандартное
исполнение

НЕЗАКАЛЕННЫЙ



Единица	Идент. №	180				
		Зажим изделия снаружи	Зажим изделия изнутри	Длина кулачка [мм]	Ширина кулачка [мм]	Высота кулачка [мм]
Комплект из 3 кулачков	94008	0-220	25-220	85	20,3	36,5
Комплект из 3 кулачков	94009					
Комплект из 3 кулачков	94010					
Комплект из 3 кулачков	94010					
Комплект из 3 кулачков	94011					

Единица	Идент. №	260				
		Зажим изделия снаружи	Зажим изделия изнутри	Длина кулачка [мм]	Ширина кулачка [мм]	Высота кулачка [мм]
Комплект из 3 кулачков	94008					
Комплект из 3 кулачков	94009					
Комплект из 3 кулачков	94010	0-300	40-300	125	30	50
Комплект из 3 кулачков	94010					
Комплект из 3 кулачков	94011					

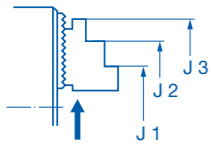
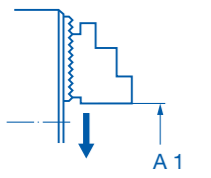
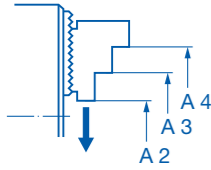
Единица	Идент. №	400				
		Зажим изделия снаружи	Зажим изделия изнутри	Длина кулачка [мм]	Ширина кулачка [мм]	Высота кулачка [мм]
Комплект из 3 кулачков	94008					
Комплект из 3 кулачков	94009					
Комплект из 3 кулачков	94010					
Комплект из 3 кулачков	94010					
Комплект из 3 кулачков	94011	15-460	40-460	145	34,3	50

215				
Зажим изделия снаружи	Зажим изделия изнутри	Длина кулачка [мм]	Ширина кулачка [мм]	Высота кулачка [мм]
0-250	25-250	105	22	40

315				
Зажим изделия снаружи	Зажим изделия изнутри	Длина кулачка [мм]	Ширина кулачка [мм]	Высота кулачка [мм]
0-360	40-360	125	30	50

Монолитный обратный кулачок

ЗАКАЛЕННЫЙ



Единица	Идент. №	Стадия зажима	180	215		
			Зажим изделия снаружи	Зажим изделия изнутри	Зажим изделия снаружи	Зажим изделия изнутри
Комплект из 3 кулачков	463555	A1/J1	28-73	57-103		
		A2/J2	55-101	89-134		
		A3/J3	87-133	120-166		
		A4	118-164			
Комплект из 3 кулачков	463556	A1/J1			38-85	79-126
		A2/J2			70-117	119-166
		A3/J3			108-155	157-204
		A4			148-195	
Комплект из 3 кулачков	463557	A1/J1				
		A2/J2				
		A3/J3				
		A4				
Комплект из 3 кулачков	463558	A1/J1				
		A2/J2				
		A3/J3				
		A4				
Комплект из 3 кулачков	463559	A1/J1				
		A2/J2				
		A3/J3				
		A4				

260		315		400	
Зажим изделия снаружи	Зажим изделия изнутри	Зажим изделия снаружи	Зажим изделия изнутри	Зажим изделия снаружи	Зажим изделия изнутри
61-106	108-153				
104-149	153-198				
149-194	198-243				
194-239					
		50-138	106-195		
		115-204	164-253		
		170-259	219-308		
		228-317			
				75-188	144-257
				140-253	214-327
				210-323	284-397
				280-393	

Блокирующий
кулачок,
направляющая,
закаленная и
отшлифованная

ЗАКАЛИВАЕМЫЙ



Единица	Идент. №	180				
		Зажим изделия снаружи	Зажим изделия изнутри	Длина кулачка [мм]	Ширина кулачка [мм]	Высота кулачка [мм]
Комплект из 3 кулачков	463562	20–180	35–200	65	20	55
Комплект из 3 кулачков	463563					
Комплект из 3 кулачков	463564					
Комплект из 3 кулачков	463565					
Комплект из 3 кулачков	463566					

Единица	Идент. №	260				
		Зажим изделия снаружи	Зажим изделия изнутри	Длина кулачка [мм]	Ширина кулачка [мм]	Высота кулачка [мм]
Комплект из 3 кулачков	463562					
Комплект из 3 кулачков	463563					
Комплект из 3 кулачков	463564	40–300	50–300	99	26	84
Комплект из 3 кулачков	463565					
Комплект из 3 кулачков	463566					

Единица	Идент. №	400				
		Зажим изделия снаружи	Зажим изделия изнутри	Длина кулачка [мм]	Ширина кулачка [мм]	Высота кулачка [мм]
Комплект из 3 кулачков	463562					
Комплект из 3 кулачков	463563					
Комплект из 3 кулачков	463564					
Комплект из 3 кулачков	463565					
Комплект из 3 кулачков	463566	50–440	60–440	148	32	100

215				
Зажим изделия снаружи	Зажим изделия изнутри	Длина кулачка [мм]	Ширина кулачка [мм]	Высота кулачка [мм]
30–240	40–255	84	22	65

315				
Зажим изделия снаружи	Зажим изделия изнутри	Длина кулачка [мм]	Ширина кулачка [мм]	Высота кулачка [мм]
40–360	55–360	121	32	90

Обратный
зубчатый
кулачок

ЗАКАЛЕННЫЙ



Поперечное смещение,
небольшой диапазон
зажима



Поперечное смещение,
средний диапазон
зажима



Поперечное смещение,
большой диапазон
зажима

Исполнение	Единица	Идент. №	180	215
Стандартная ширина, небольшой диапазон зажима	Шт.	137060	Зажим изделия снаружи 115–190	Зажим изделия изнутри 42–115
	Шт.	137062	69–150	73–154
	Шт.	137065		72–188
	Шт.	137109		
	Шт.	137115		
Стандартная ширина, большой диапазон зажима	Шт.	137061	21–87	136–218
	Шт.	137064		37–123
	Шт.	137108		
	Шт.	137108		
	Шт.	137114		
Широкое исполнение, небольшой диапазон зажима	Шт.	137066		118–226
	Шт.	137110		
	Шт.	137110		
	Шт.	137116		
Широкое исполнение, средний диапазон зажима	Шт.	137068		73–188
	Шт.	137112		
	Шт.	137112		
	Шт.	137118		
Широкое исполнение, большой диапазон зажима	Шт.	137067		46–124
	Шт.	137111		
	Шт.	137111		
	Шт.	137117		

Прижимные
кулачки
для сменных
вставок зажим-
ного патрона

ЗАКАЛЕННЫЙ



Прямые зубья



Сменные вставки
зажимного патрона
с закаливаемой по-
верхностью зажима

Исполнение	Единица	Идент. №	180	215
Стандартное исполнение	Шт.	485522	Зажим изделия снаружи 48–92	Зажим изделия изнутри 131–177
	Шт.	485524		46–111
	Шт.	485526		
	Шт.	485528		
	Шт.	485530		
Стандартное исполнение, большой диапазон зажима	Шт.	485523	74–130	94–149
	Шт.	485525		103–176
	Шт.	485527		
	Шт.	485529		
	Шт.	485531		
Зубчатые сменные вставки зажимного патрона	Шт.	141049	x	X x
	Шт.	141052		
Сменные вставки зажимного патрона с рифлеными зубцами	Шт.	141050	x	x x
	Шт.	141053		
Сменные вставки зажимного патрона с закаливаемой поверхностью зажима	Шт.	141051	x	x x
	Шт.	141054		

	260	315	400	
Зажим изделия изнутри	Зажим изделия снаружи	Зажим изделия изнутри	Зажим изделия снаружи	Зажим изделия изнутри
95–210				
	93–252	102–260		
			110–308	118–316
				176–366
				172–363
159–275				
	47–174	177–338		
			48–230	195–393
				82–271
				268–458
71–172				
	136–287	93–227		
			144–342	96–282
				215–405
				137–326
101–210				
	102–254	112–261		
			112–309	120–317
				177–367
				173–363
165–275				
	66–173	189–340		
			65–229	198–396
				83–271
				268–459

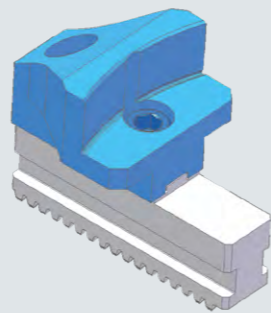
	260	315	400	
Зажим изделия изнутри	Зажим изделия снаружи	Зажим изделия изнутри	Зажим изделия снаружи	Зажим изделия изнутри
165–231				
	48–146	204–304		
			80–168	258–347
				113–225
				314–426
107–184				
	123–222	128–227		
			178–266	159–248
				222–335
				204–317
x				
	x	x	x	x
x				
	x	x	x	x
x				
	x	x	x	x

ДЛЯ ТЕХ, КТО ПРЕДПОЧИТАЕТ ИДЕАЛЬНЫЕ ЛИНИИ

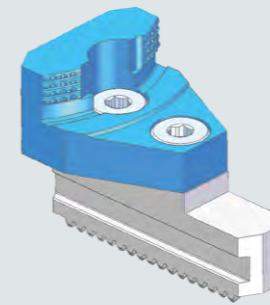
Индивидуальные зажимные кулачки

Так как мы сами занимаемся производством кулачков, в RÖHM есть все возможности для производства зажимных кулачков в индивидуальном порядке. Вряд ли существует такая геометрия зажимных кулачков, которую мы еще не изготавливали для специалистов по металлообработке. Ну а если найдется — мы будем рады выполнить ваш заказ на кулачки с такой геометрией, которую мы (еще) не производили.

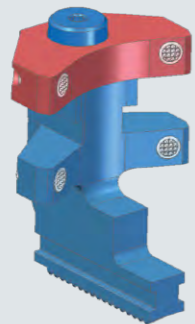
Индивидуально разработанный Маятниковый кулачок
сосменными вставками зажимного патрона
для внутренней и внешней обработки поршней



Индивидуально разработанный Нестандартный кулачок
для внутренней и внешней обработки тонкостенных алюминиевых корпусов



Индивидуально разработанный Нестандартный кулачок
для внутренней и внешней обработки тонкостенных алюминиевых труб



МОНТАЖ

КАК УСТАНОВИТЬ DURO-A RC НА ШПИНДЕЛЬ ВАШЕГО МЕТАЛЛООБРАБАТЫВАЮЩЕГО СТАНКА?

Для различных вариантов крепления

DURO-A RC доступны с двумя различными типами крепления. Крепежный элемент интегрирован непосредственно в корпус патрона, поэтому не требуются никакие дополнительные фланцы.

У вас есть несколько металлообрабатывающих станков с различными посадочными местами шпинделя? В таком случае идеальным вариантом для вас будут DURO-A RC с посадочным местом с функцией центрирования, а также фланец-адаптер. С его помощью DURO-A RC можно установить на металлообрабатывающем станке с укороченным конусным посадочным местом (DIN 55027, ISO 702-1, «Крепление спереди») или на металлообрабатывающем станке с ASA B5.9 A1/A2.

1. С посадочным местом с функцией центрирования

2. С укороченным конусным посадочным местом

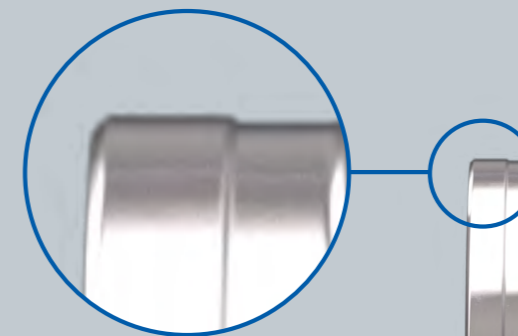


Фланец-адаптер Ø 180 - 400

Диаметр	180	180	215	260	260	315	315	400	400
КК (головка шпинделя)	5	6	6	6	8	8	11	11	15
Идент. №	183131	183132	183133	183134	183135	183136	183137	183138	183139

КРОМКА ДЛЯ КОНТРОЛЯ КРУГОВОГО ВРАЩЕНИЯ

В задней части патрона интегрирована контрольная кромка. Здесь с помощью циферблатного индикатора можно контролировать круговое вращение патрона на вашем металлообрабатывающем станке.



КОНТРОЛЬНАЯ КРОМКА

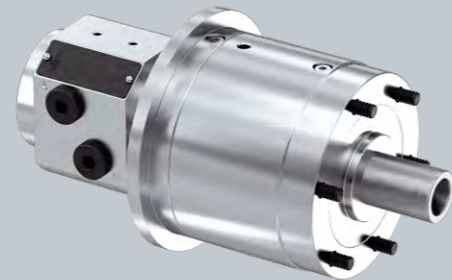


ОПТИМАЛЬНЫЙ ЗАЖИМНОЙ ЦИЛИНДР. ОТ RÖHM.

Мы в RÖHM рассматриваем зажимную технику в качестве системы. Высокопроизводительный токарный патрон не может обойтись без нашего не менее мощного цилиндра. Поэтому компания RÖHM предлагает зажимной цилиндр без прохода серии Forto-H и вариант полого зажимного цилиндра серии Forto-HT.



Передача мощности может происходить, например, с помощью гидравлического полого зажимного цилиндра от RÖHM типа Forto-HT.



Или путем частичного полого зажима, с помощью гидравлического зажимного цилиндра без прохода от RÖHM типа Forto-H.

DURO-A RC	180	215	260	315	400
FORTO-HT	52/130	67/150	86/200	110/250	127/325
FORTO-H	85	100	100, 125	125, 150	150

УДОБЕН В ЗАТЯГИВАНИИ

Соединение с зажимным цилиндром происходит через вытяжную трубку. Вытяжная трубка всегда изготавливается индивидуально и определяется комбинацией из цилиндра, зажимного устройства и металлообрабатывающего станка. Будем рады помочь вам при разработке и изготовлении вытяжной трубки, подходящей для конфигурации вашего оборудования. Соединительная резьба для вытяжной трубы, конечно, уже присутствует на DURO-A RC.

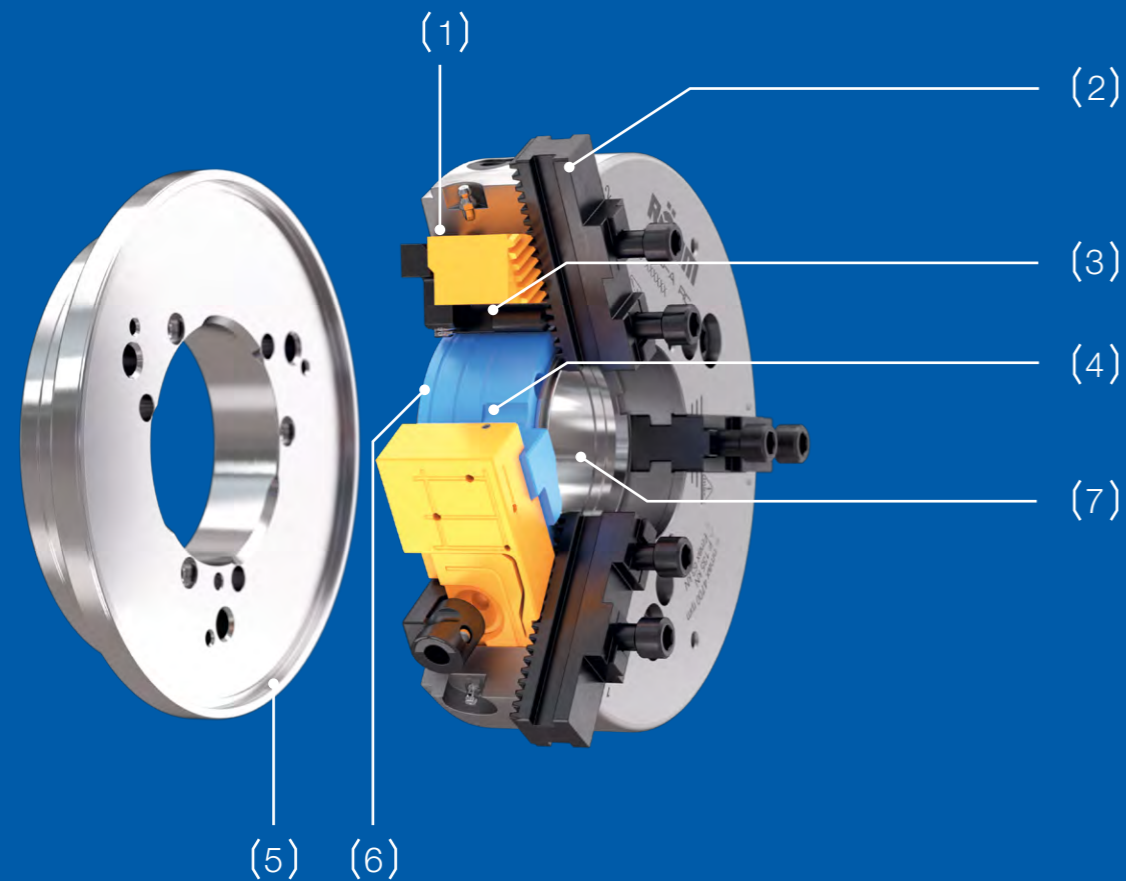
Чтобы использовать DURO-A RC с уже имеющейся вытяжной трубой, резьбовое кольцо, поставляемое с завода, можно заменить. Чтобы максимально упростить это задание, RÖHM предлагает предварительно изготовленные резьбовые трубки (переходники с резьбой). Они полностью обработаны со стороны патрона и могут быть адаптированы к вашей индивидуальной вытяжной трубе со стороны станка.

Размер патрона	180	215	260	315	400
Идент. №	185044	185045	185046	185047	185048



Установленное на заводе резьбовое кольцо можно заменить, чтобы DURO-A RC подошел к уже имеющейся вытяжной трубе.

ТЕХНИЧЕСКИЕ СРЕДСТВА



- (1) Основной компонент
- (2) Основные кулачки, с прямыми зубьями
- (3) Клиновидная рейка
- (4) Кольцевой поршень
- (5) Соединительный элемент шпинделя
- (6) Резьбовое кольцо
- (7) Защитная гильза

ПРИНЦИП РАБОТЫ DURO-A RC ОТ RÖHM

Основной компонент (1) из стали захватывает и защищает конструктивные элементы DURO-A RC. Самые строгие допуски обеспечивают точность. Соединительный элемент шпинделя (5) закрывает патрон до штока металлообрабатывающего станка. Посредством используемых в нем винтов, а также цилиндрического крепежного элемента (в качестве опции: укороченного конуса) обеспечивается соединение с силовым и кинетическим замыканием. Заготовка зажимается путем двухступенчатой кинематики. Кольцевой поршень (4) прочно соединен с цилиндром станка резьбовым соединением. Когда цилиндр приводится в действие гидравлической системой, он надавливает на поршень, толкая его в основной компонент патрона. На первом этапе кинематики сформированный наклон смещает клиновидные рейки (3) — отсюда и название «зажимной патрон с клиновидной рейкой» — тангенциально к оси патрона. Клиновидные рейки также оснащены зубцами, на которых расположены основные кулачки (2). На втором этапе кинематики основные кулач-

ки двигаются наружу перпендикулярно оси патрона во время смещения клиновидных реек и ослабляют заготовку.

Для зажатия заготовки цилиндр двигается в обратном направлении. В случае так называемого зажима изделия изнутри, то есть зажатия деталей изнутри, как например, при зажиме колец, которые должны обрабатываться снаружи, происходит прямо противоположный процесс. Защитная гильза (7) предотвращает попадание стружки в кинематический механизм патрона. Для подсоединения к цилиндру специально подготовлено резьбовое кольцо (6). Для других вариантов соединительной резьбы RÖHM предлагает резьбовую болванку (адаптер вытяжной трубы).

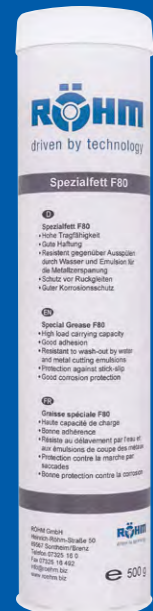
Сменные кулачки соединены с основными кулачками (2) посредством поперечного смещения.

Дополнительную информацию о DURO-A RC можно найти на нашем веб-сайте:

roehm.biz/ru/duro-a-rc



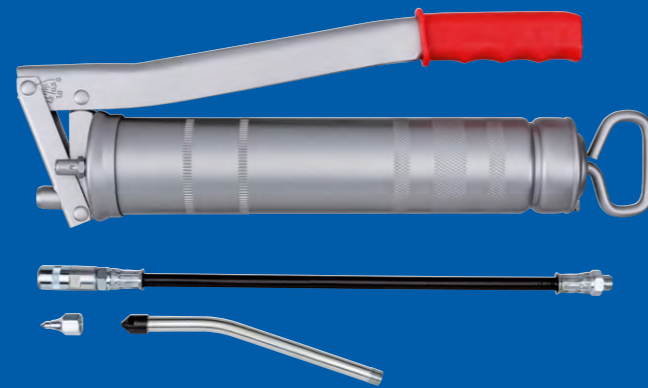
ТЕХНИЧЕСКИЕ СРЕДСТВА



Специальная смазка RÖHM F80 в картридже 500 г для смазывания с помощью смазочного шприца



Специальная смазка RÖHM F80 в картридже 1000 г для нанесения смазки с помощью кисти



Смазочный шприц RÖHM для нанесения смазки F80 из картриджа



ПОЛЕЗНАЯ ИНФОРМАЦИЯ

... Ведь уровень эффективности вашего механизированного зажимного патрона в значительной степени зависит от смазки. Если ненадолго задуматься, становится ясным, что чем легче «ходит» соединение между кольцевым поршнем, клиновидной рейкой и направляющей кулачка, тем большее зажимное усилие прикладывается к месту зажима за счет отсутствия необходимости использовать это усилие для преодоления трения. Для смазывания вашего DURO-A RC компания RÖHM предлагает подходящие аксессуары.

Дополнительную информацию о DURO-A RC можно найти на нашем веб-сайте:

roehm.biz/ru/duro-a-rc



ОТ НЕБОЛЬШОГО И
ЛЕГКОГО К БОЛЬШОМУ И
ТЯЖЕЛОМУ ТОКАРНОМУ
ПАТРОНУ. ПРИ ЖЕЛАНИИ,
ВСЕ НЕОБХОДИМОЕ
ДЛЯ НАЛАДКИ.
И ЕЩЕ
МЕНЬШЕ.
И ЕЩЕ
БОЛЬШЕ.



Ø 180 мм



Ø 215 мм



Ø 260 мм



Ø 400 мм



Ø 315 мм

Размер/внешний диаметр	180	180	215	215	260	260	315	315	400	400
Ход зажимного кулачка, мм	6,8	6,8	7	7	8	8	8	8	9,3	9,3
Ход поршня, мм	23	23	27	27	32	32	32	32	34	34
Сквозное отверстие, мм	53	53	66	66	81	81	104	104	128	128
Соединительная резьба, мм	M60x1,5	M60x1,5	M75x1,5	M75x1,5	M90x1,5	M90x1,5	M110x2	M110x2	M138,2	M138,2
Макс. приводное усилие, кН	32	32	47	47	63	63	90	90	120	120
Макс. общее зажимное усилие, прикл., кН	64	64	100	100	135	135	180	180	240	240
Мак. допустимое число оборотов, мин. 1	6300	6300	6000	6000	4700	4700	4000	4000	3500	3500

ЦИЛИНДРИЧЕСКОЕ ПОСАДОЧНОЕ МЕСТО С ФУНКЦИЕЙ ЦЕНТРИРОВАНИЯ

Высота патрона, мм	93,9	93,9	103,4	–	119,7	119,7	127,7	127,7	136,2	137,7
Вес без сменных кулачков, прикл., кг	14,2	15,2	22,5	–	36,4	38,1	61,6	61,6	104,7	111,2
Моменты инерции массы, Дж кгм ²	0,063	0,063	0,14	–	0,33	0,33	0,9	0,9	2,23	2,23
Соединительный элемент шпинделя	ZA 140	ZA 170	ZA 170	–	ZA 170	ZA 220	ZA220	ZA 300	ZA 300	ZA 380
Идентификационный номер	185025	185026	185029	–	185032	185033	185036	185037	185040	185041

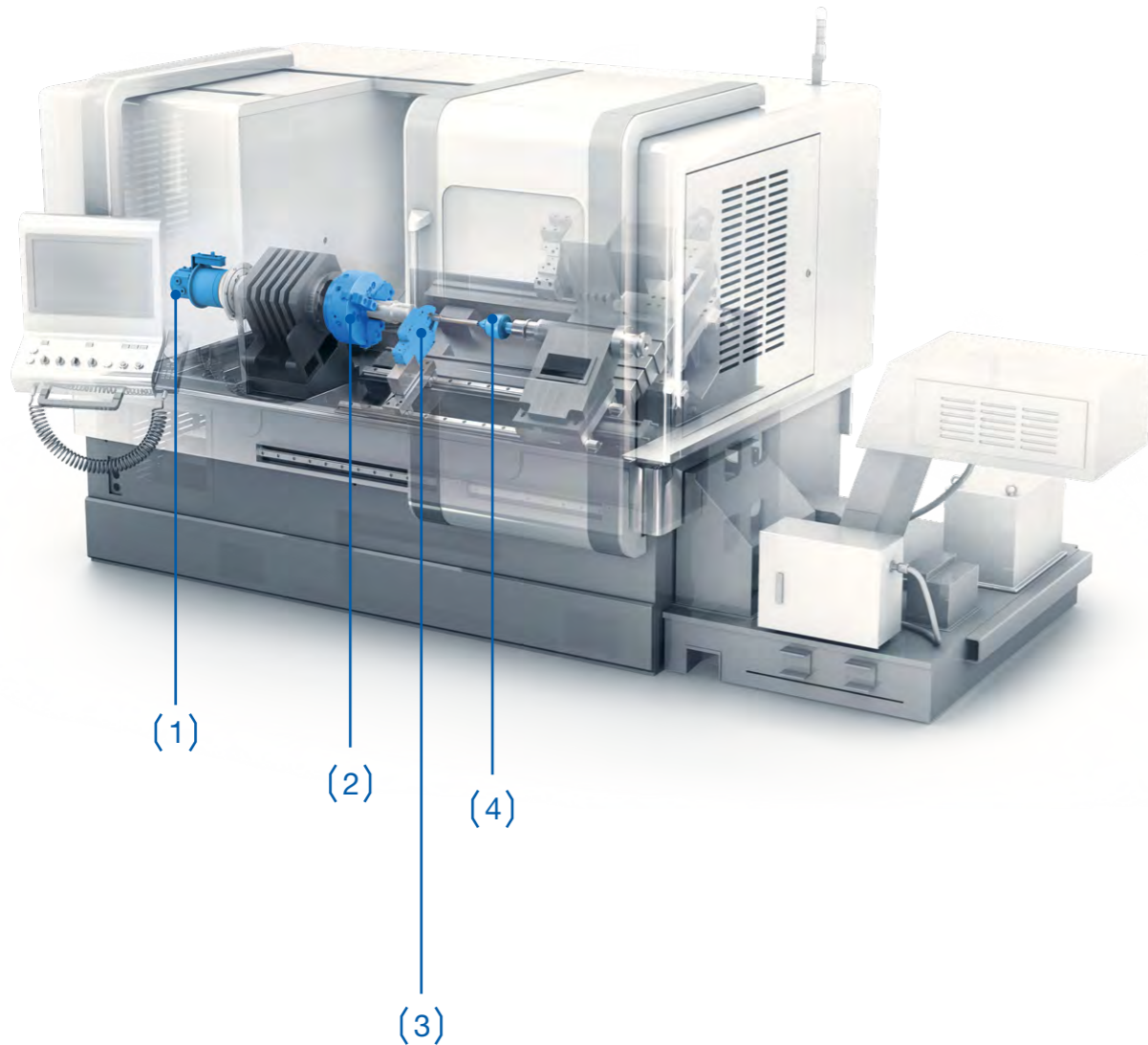
ПОСАДОЧНОЕ МЕСТО С УКОРОЧЕННЫМ КОНУСОМ

Высота патрона, мм	111,7	112,7	124,3	126,3	141	143	153,7	155,7	159,7	160,7
Вес без сменных кулачков, прикл., кг	15,8	17,6	25,9	27,7	41	40,5	69,5	67,8	118,4	116,5
Моменты инерции массы, Дж кгм ²	0,07	0,083	0,17	0,19	0,38	0,37	0,94	0,96	2,65	2,66
Соединительный элемент шпинделя	KK5	KK6	KK6	KK8	KK6	KK8	KK8	KK11	KK11	KK15
Идентификационный номер	185027	185028	185030	185031	185034	185035	185038	185039	185042	185043

ВАМ НУЖНА ВСЯ СИСТЕМА ...

Токарный патрон DURO-A RC является важным элементом системы фиксации заготовок на вашем металлообрабатывающем станке. Но для точного зажатия могут потребоваться дополнительные компоненты. Для этого мы предлагаем комплексную систему.

- (1)  ... для автоматического зажатия механизированного зажимного патрона. Для этого RÖHM предлагает гидравлические силовые и полые зажимные цилиндры.
- (2)  ... для правильного зажима заготовок с помощью механизированного зажимного патрона DURO-A RC. Для этого RÖHM предлагает широкий ассортимент зажимных кулачков.
- (3)  ... для поддержки заготовок большой длины и обеспечения максимальной точности обработки. Для этого RÖHM предлагает самоцентрирующиеся люнеты.
- (4)  ... для центрирования длинных токарных деталей с противоположной стороны. Для этого компания RÖHM предлагает центрирующие упоры.
-  ... не только для создания большого зажимного усилия, но и для его измерения. Для этого RÖHM предлагает измерительное устройство F-senso. Просто зажмите в токарном патроне станка. Измерьте зажимное усилие. Готово.
-  ... для автоматизированного производства. Для этого RÖHM предлагает широкий выбор захватов и поворотных приспособлений для роботов-подборщиков и роботов-загрузчиков.



Системы зажима и захвата от компании RÖHM можно просто найти в нашем интернет-магазине, который работает 24 часа в сутки 7 дней в неделю:

eshop247.roehm.biz

ВОЗМОЖНО, ВАМ НУЖНО ЧТО-НИБУДЬ ДРУГОЕ ...

Безусловно, благодаря DURO-A RC мы разработали механизированный зажимной патрон, который идеально сочетается с вашим металлообрабатывающим станком. Возможно, у вас есть задачи, которые можно лучше решить с помощью специального решения. Возможно,

у вас есть другие требования к геометрии обрабатываемых деталей. Или есть другие перекрывающие условия, связанные с количеством изготавливаемых деталей. У нас в RÖHM всегда найдется подходящее решение для зажима. Вы можете положиться на нас!

... ввиду того, что вы производите большое количество деталей или детали с аналогичной геометрией. Для этого RÖHM предлагает DURO-A. Он обходится без сложной системы быстрой смены кулачков. Вместо этого он предлагает более высокое зажимное усилие и оптимизированный контур помех.



... ввиду того, что вы обрабатываете большое количество деталей. Для этого RÖHM предлагает зажимные оправки для зажима изделия изнутри и зажимные патроны с цанговыми зажимами для зажима изделия снаружи. Они предназначены для зажима изделий с очень близким по форме диаметром.



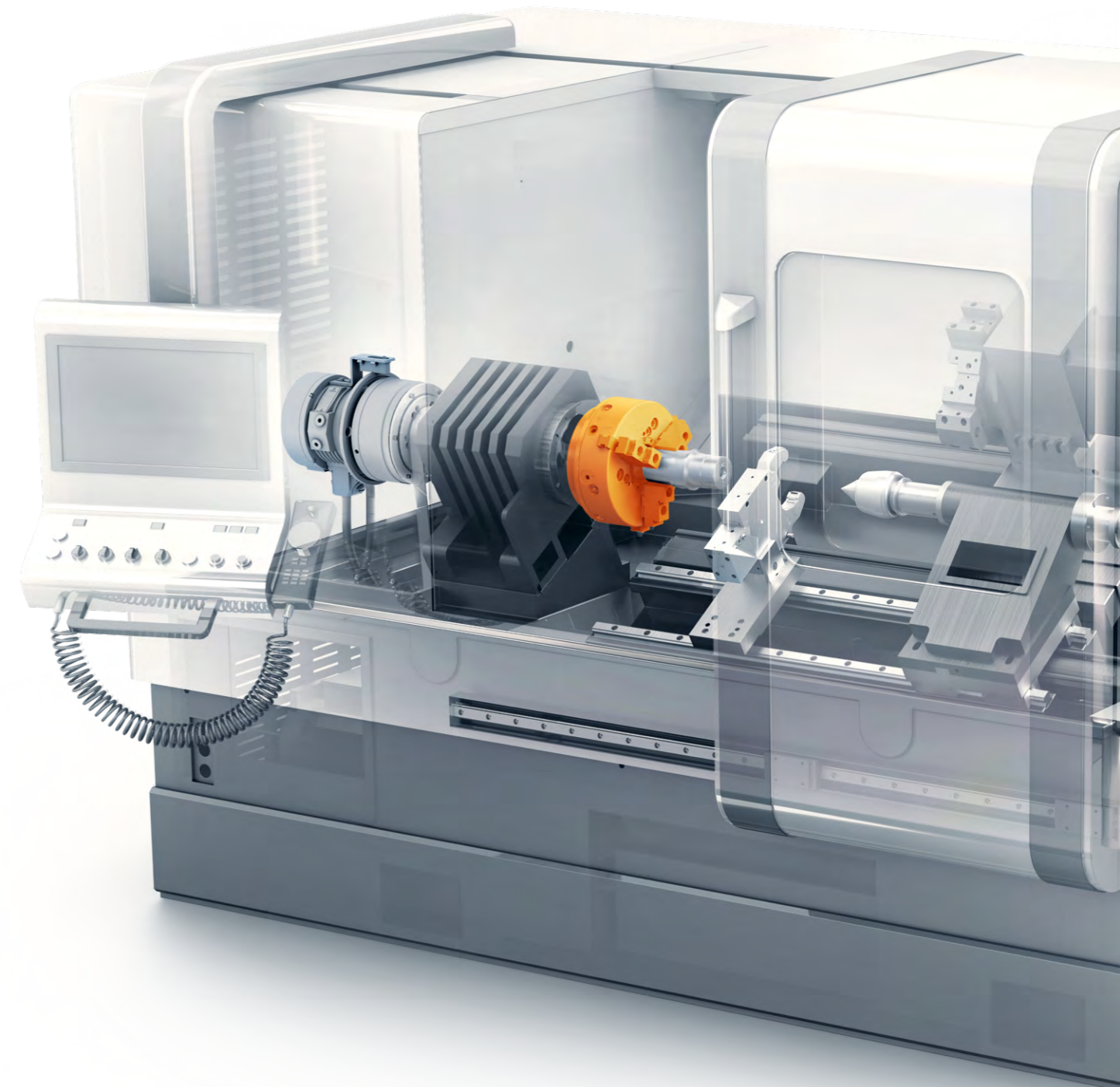
... ввиду того, что в вашем производстве в значительной мере применяется ручная работа. Для этого RÖHM предлагает DURO-T, токарный патрон для ручной фиксации с системой быстрой смены кулачков, как DURO-A RC.



... ввиду того, что вам необходимо полностью обрабатывать детали удлиненной формы. Для этого RÖHM предлагает торцевые поковки. Они передают вращательное движение шпинделя и вместе с упорным центром со стороны задней бабки станка зажимают необработанную часть только с лицевой стороны.



НАКОНЕЦ ВАШ МЕТАЛЛООБРАБАТЫВАЮЩИЙ СТАНОК МОЖЕТ ПОКАЗАТЬ, КАК ДОСТИЧЬ УСПЕХА.



У RÖHM есть правильный ответ на все вопросы, связанные с зажимом как заготовок, так и инструментов. Для производства продукции, отвечающей самым высоким стандартам, выполняются все требования, начиная с консультаций с заказчиком, проектирования и производства и заканчивая сервисным обслуживанием. выполняются. Для получения дополнительной информации, пожалуйста, обращайтесь к нашим техническим консультантам.



eshop247.roehm.biz

ЗАЖИМНЫЕ И ЗАХВАТНЫЕ УСТРОЙСТВА
КОМПАНИИ RÖHM МОЖНО В ЛЮБОЕ
ВРЕМЯ (24/7) ЗАКАЗАТЬ В НАШЕМ
ОНЛАЙН-МАГАЗИНЕ.



ГЕРМАНИЯ

RÖHM GmbH
Heinrich-Roehm-Straße 50
89567 Sontheim/Brenz
Deutschland

TEL +49 7325 16 400
sales@roehm.biz
service@roehm.biz



roehm.biz