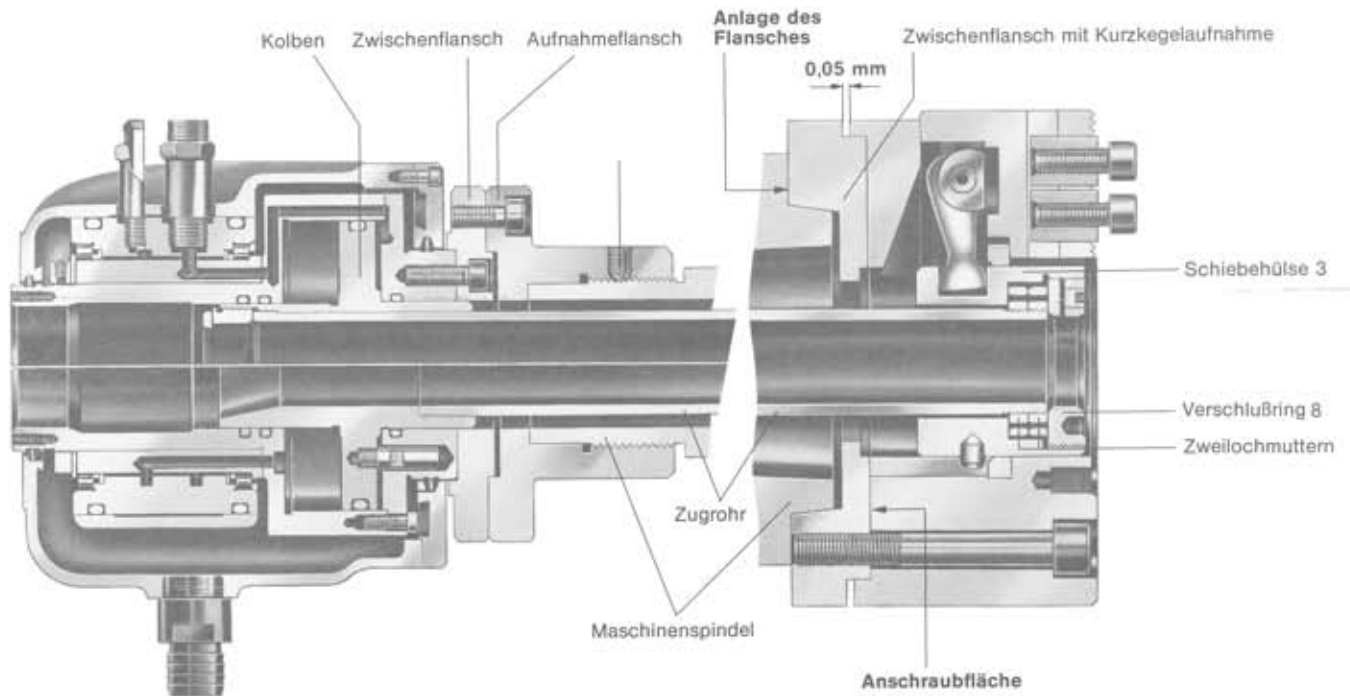


Hydraulik Hohlspannzylinder SZ

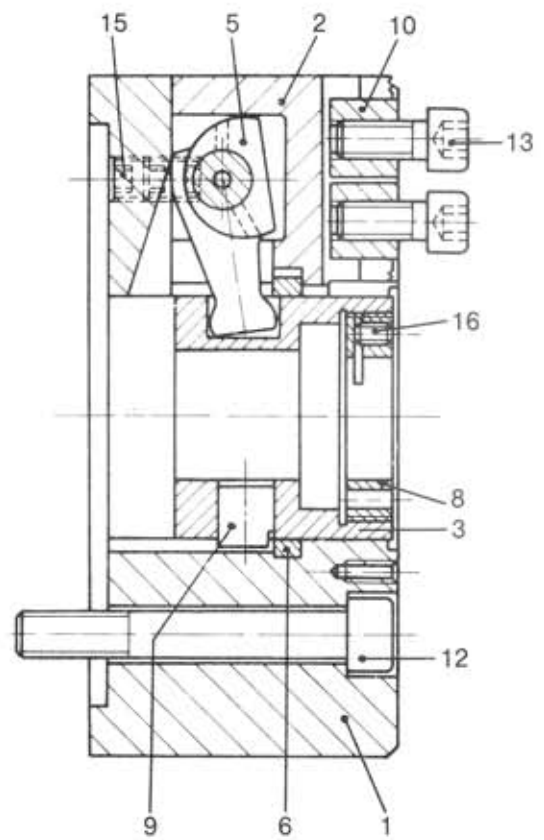
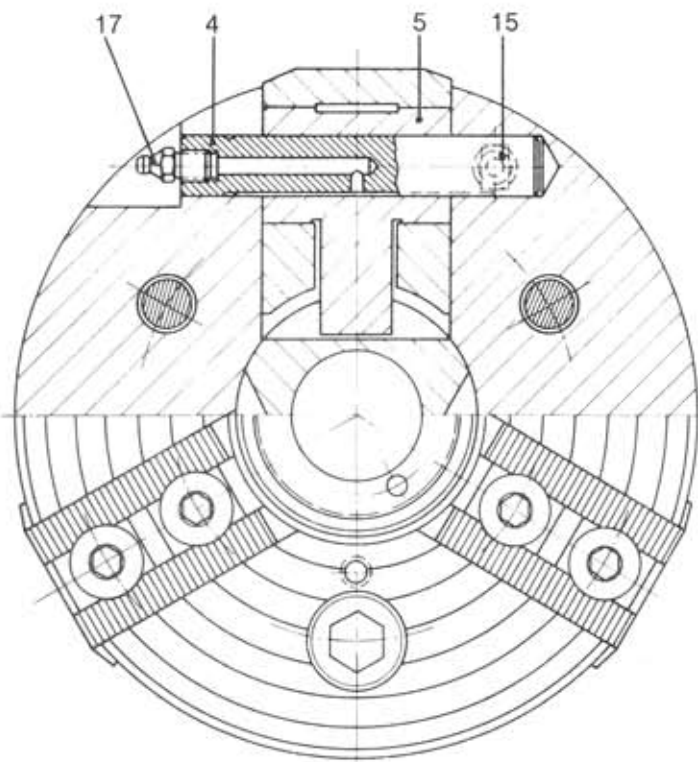
Kraftspannfutter KFN – KFM



Hydraulik Hohlspannzylinder SZP

1. Anbau des Futteres an die Maschinenspindel

- 1.1 Maschinen-Spindelkopf auf Rund- und Planlauf prüfen (zul. 0,005 mm nach DIN 6386 und ISO 3089).
- 1.2 Flansch zur Befestigung des Futteres auf Spindel montieren (zul. Planschlag und Rundlaufabweichung max. 0,01 mm).
Der Flansch muß so ausgebildet sein, daß das Futter mit Sicherheit an der Anschraubfläche anliegt. Die Anschraubfläche muß eben sein.
- 1.3 Kraftspannfutter mit eingearbeitetem Kurzkegel werden, nach Überprüfung der Maschinen-Spindel, direkt aufgesetzt und befestigt.
- 1.4 Schieberhülse 3 bis zum Anschlag nach vorne bewegen.
- 1.5 Gewindestift im Verschlußring 8 lösen und Verschlußring herausrauben. Mitgelieferten Zapfenschlüssel verwenden.
- 1.6 Kraftspannfutter auf Flansch setzen und die Befestigungsschrauben 12 gleichmäßig über Eck anziehen.
- 1.7 Kolben des Spannzylinders in vordere Stellung fahren.
- 1.8 Zweilochmutter auf Zugrohr schrauben, bis Mutter an der Schieberhülse 3 anliegt. Mutter weiter aufschrauben, bis sich die Schieberhülse 1 mm nach hinten bewegt hat. **Dadurch ist erreicht, daß der Anschlag des Kolbens nach vorne mit Sicherheit im Zylinder erfolgt.** Nach hinten erfolgt der Anschlag der Schieberhülse an der Spindel oder am Spindelflansch.
- 1.9 Zweite Zweilochmutter auf Zugrohr schrauben und mit der ersten kontern.
- 1.10 Verschlußring 8 einschrauben und Gewindestift anziehen.
- 1.11 Funktion und Backenhub überprüfen.
- 1.12 Die max. zulässige Drehzahl und die max. zulässige Betätigungskraft sind auf dem Futter-Außendurchmesser eingraviert und dürfen nicht überschritten werden. Druck im Betätigungszyylinder entsprechend einstellen.



- 1 Körper
- 2 Grundbacke
- 3 Schiebehülse
- 4 Achse
- 5 Winkelhebel
- 6 Segmentring
- 8 Verschlußring
- 9 Fixierstift

- 10 Nutenstein
- 12 Futter-Befestigungsschraube
- 13 Backen-Befestigungsschraube
- 15 2 Gewindestifte zur Sicherung der Achse gegen Verdrehen
- 16 Gewindestift
- 17 Schmiernippel

2. Zerlegen des Futters

- 2.1 Schmiernippel 17 aus den Achsen 4 schrauben.
- 2.2 Gewindestifte 15 zur Achssicherung entfernen.
Beachten: In jeder Bohrung befinden sich 2 Gewindestifte, wobei der zweite die Achse sichert.
- 2.3 Eine Innensechskantschraube in die Achse einschrauben und diese herausziehen. Sollte dies nicht möglich sein, mit geeignetem Lösungsmittel (z.B. Caramba) nach Vorschrift einsprühen.
- 2.4 Grundbacke 2 herausziehen.
- 2.5 Winkelhebel 5 herausnehmen.
- 2.6 Schiebehülse 3 nach hinten herausziehen. Die Segmentringe 6 brauchen nicht demontiert zu werden.
Alle Einzelteile reinigen, überprüfen und einfetten. Die Schmierbohrungen in den Achsen auf Durchgang prüfen.

3. Zusammenbau des Futters

- 3.1 Der Zusammenbau erfolgt in umgekehrter Reihenfolge wie unter Punkt 2 beschrieben. Dabei ist zu beachten:
 - 3.1.1 Bei der Sicherung der Achsen 4 muß der Gewindestift 15 **mit Zapfen** zuerst eingeschraubt werden. Der Zapfen muß mit Sicherheit auf die Abflachung der Achsen drücken.
 - 3.1.2 Beim Einsetzen der Grundbacken auf das Signum 1, 2 bzw. 3 achten.

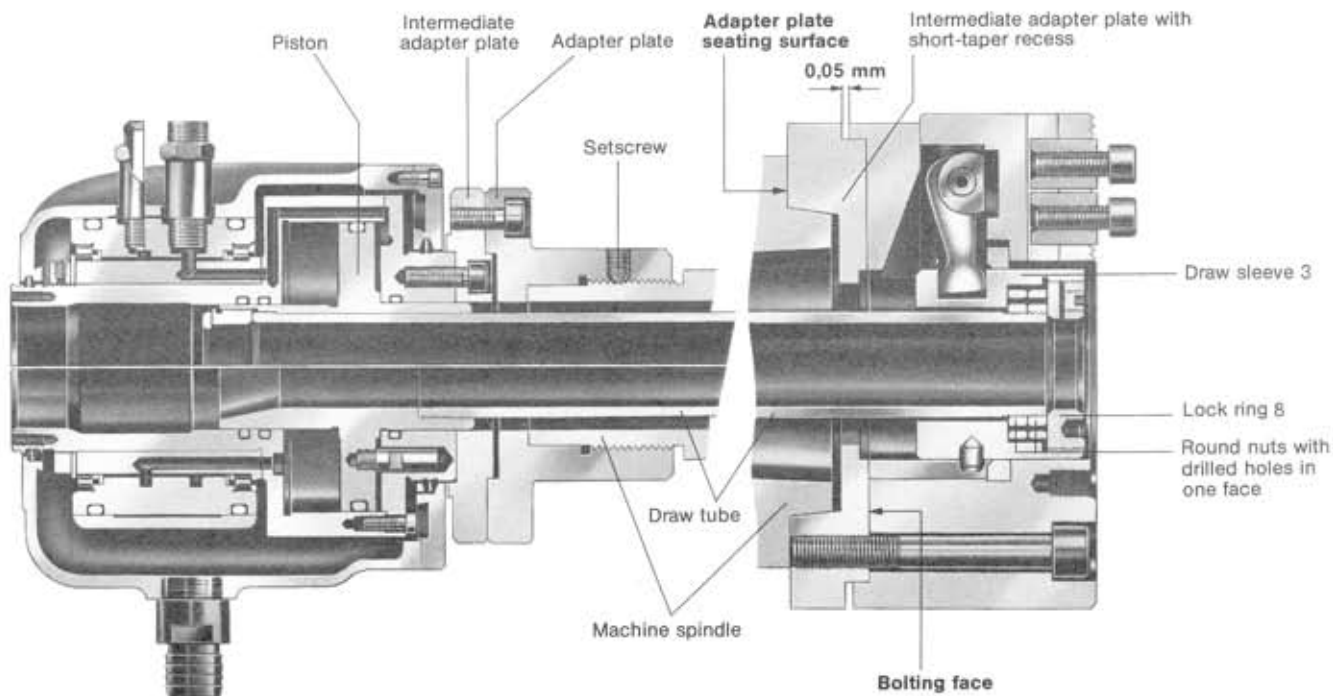
4. Wartung

- 4.1 Die hohe Qualität und sichere Funktion des Futters bleiben erhalten, wenn regelmäßig geschmiert wird.
- 4.2 Über die Schmiernippel in den Achsen mit der Fettpresse einige Stöße Fett einpressen. Nur säurefreies, nicht harzendes Fett verwenden. Wir empfehlen hierfür unser Spezialfett F 80.
- 4.3 Die Schmierung des Futters soll wöchentlich erfolgen.
- 4.4 Gehen die Backen schwer (weil z.B. Kühlmittel das Fett ausgewaschen oder zersetzt hat oder das Futter stark verschmutzt ist), muß das Futter gereinigt werden. Dazu muß es von der Maschine abgenommen und zerlegt werden.

Operating Instructions for Power Chuck KFN – KFM

SZ hydraulic cylinder with through-hole

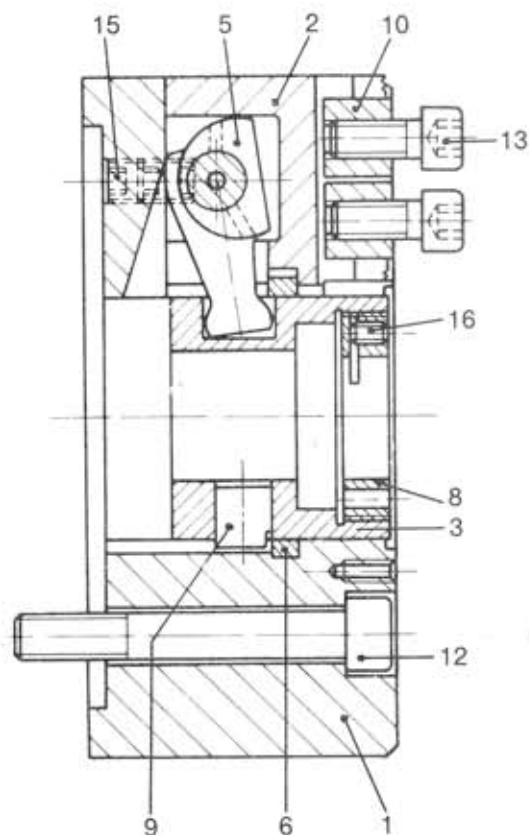
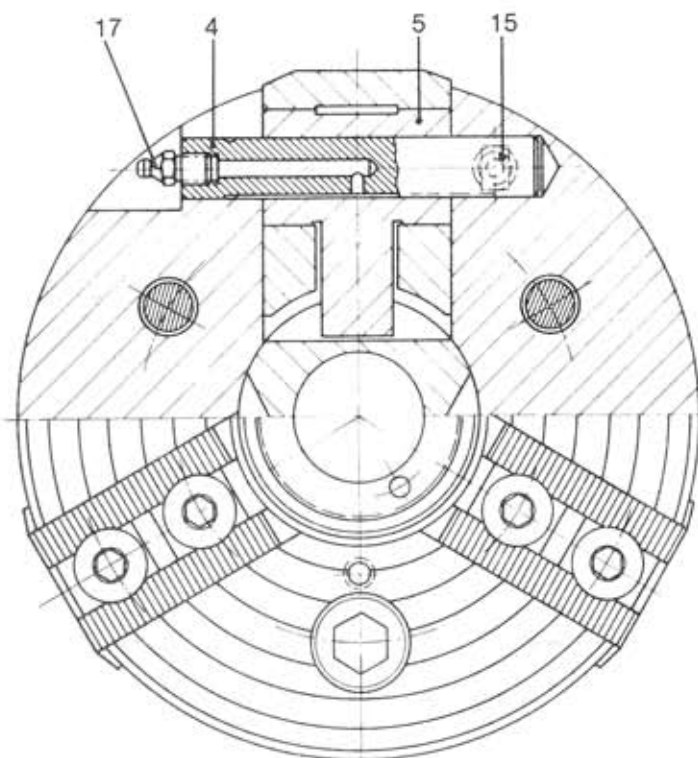
KFN – KFM power chuck



SZP hydraulic cylinder with through-hole

1. Mounting the chuck on the machine spindle

- 1.1 Check machine spindle nose for radial run-out and axial slip (0.005 mm permitted by DIN 6386 and ISO 3089).
- 1.2 Mount chuck adapter plate on spindle (max. 0.01 mm axial slip and radial run-out).
The design of the adapter plate must guarantee a perfect seat of the chuck against the bolting face.
The bolting face must be perfectly flat.
- 1.3 Power chucks incorporating a short-taper recess are mounted and fastened directly on the machine spindle after the latter has been checked.
- 1.4 Move draw sleeve 3 forward as far as it will go.
- 1.5 Loosen setscrew in lock ring 8 and unscrew lock ring using the pin spanner delivered with the chuck.
- 1.6 Place power chuck on adapter plate and tighten mounting screws 12 alternately to an even torque.
- 1.7 Move piston of actuating cylinder to forward position.
- 1.8 Screw round nut on to draw tube until nut contacts draw sleeve 3. Continue screwing on the nut until the draw sleeve has moved 1 mm to the rear.
This will assure that the forward stop of the piston is definitely located inside the cylinder. Toward the rear, the movement of the draw sleeve is limited by the spindle or spindle adapter plate.
- 1.9 Screw second round nut on to draw tube and lock it with the first round nut.
- 1.10 Screw in lock ring 8 and tighten setscrew.
- 1.11 Check for proper functioning and jaw travel.
- 1.12 The max. permissible speed and the max. permissible operating power are engraved on the outside diameter of the chuck and may not be exceeded. Adjust pressure in actuating cylinder accordingly.



- | | |
|--------------------|---|
| 1 Chuck body | 10 Jaw nut |
| 2 Base jaw | 12 Chuck mounting-screw |
| 3 Draw sleeve | 13 Jaw mounting screw |
| 4 Pivot pin | 15 2 setscrews preventing the pivot pin from rotating |
| 5 Bell-crank lever | 16 Setscrew |
| 6 Segment ring | 17 Grease nipple |
| 8 Lock ring | |
| 9 Locating pin | |

2. Disassembling the chuck

- 2.1 Unscrew grease nipples 17 from pivot pins 4.
- 2.2 Remove the setscrews 15 which lock the pivot pins.
Note: There are two setscrews in each bore, of which the second screw locks the pivot pin.
- 2.3 Screw a socket head cap screw into the pivot pin and pull pivot pin out of chuck. If the pivot pin resists, use a suitable solvent spray (such as Caramba), applying it in accordance with the applicable specifications.
- 2.4 Pull base jaw 2 out of chuck body.
- 2.5 Remove bell-crank lever 5.
- 2.6 Pull out draw sleeve 3, removing it rearward. The segment rings 6 need not be removed. Clean, check and grease all parts. Check lubricating bores in pivot pins for obstructions.

3 Reassembling the chuck

- 3.1 To reassemble the chuck, reverse the procedure described under 2 above. **Note:**
 - 3.1.1 To lock the pivot pins 4, the setscrew 15 provided **with a spigot** must be fitted first. Make sure that the spigot presses against the flat portion of the pivot pin.
 - 3.1.2 To make sure that the base jaws are fitted in the correct slots, check their numbers (1, 2 or 3).

4. Maintenance

- 4.1 To maintain its high quality and reliability, the chuck must be lubricated at regular intervals.
- 4.2 Using a grease gun, apply a few shots of grease through the grease nipples in the pivot pins. Be sure to use only acid and resin-free grease. We recommend our F 80 special grease.
- 4.3 The chuck should be lubricated once a week.
- 4.4 The chuck must be cleaned when the jaws resist movement (because the grease has been washed out or decomposed by the coolant, for instance, or due to heavy dirt accumulation). For this purpose, the chuck must be disassembled after it has been removed from the machine.