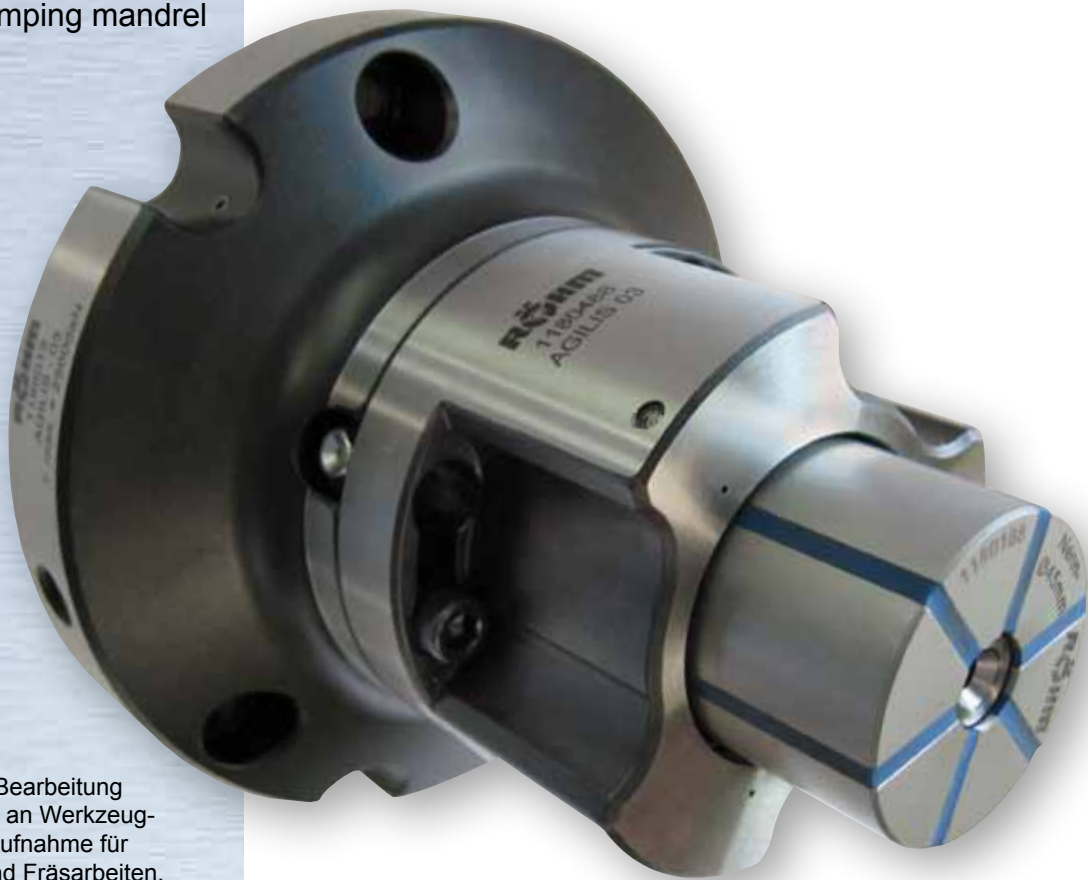




AGILIS Segmentspanndorn

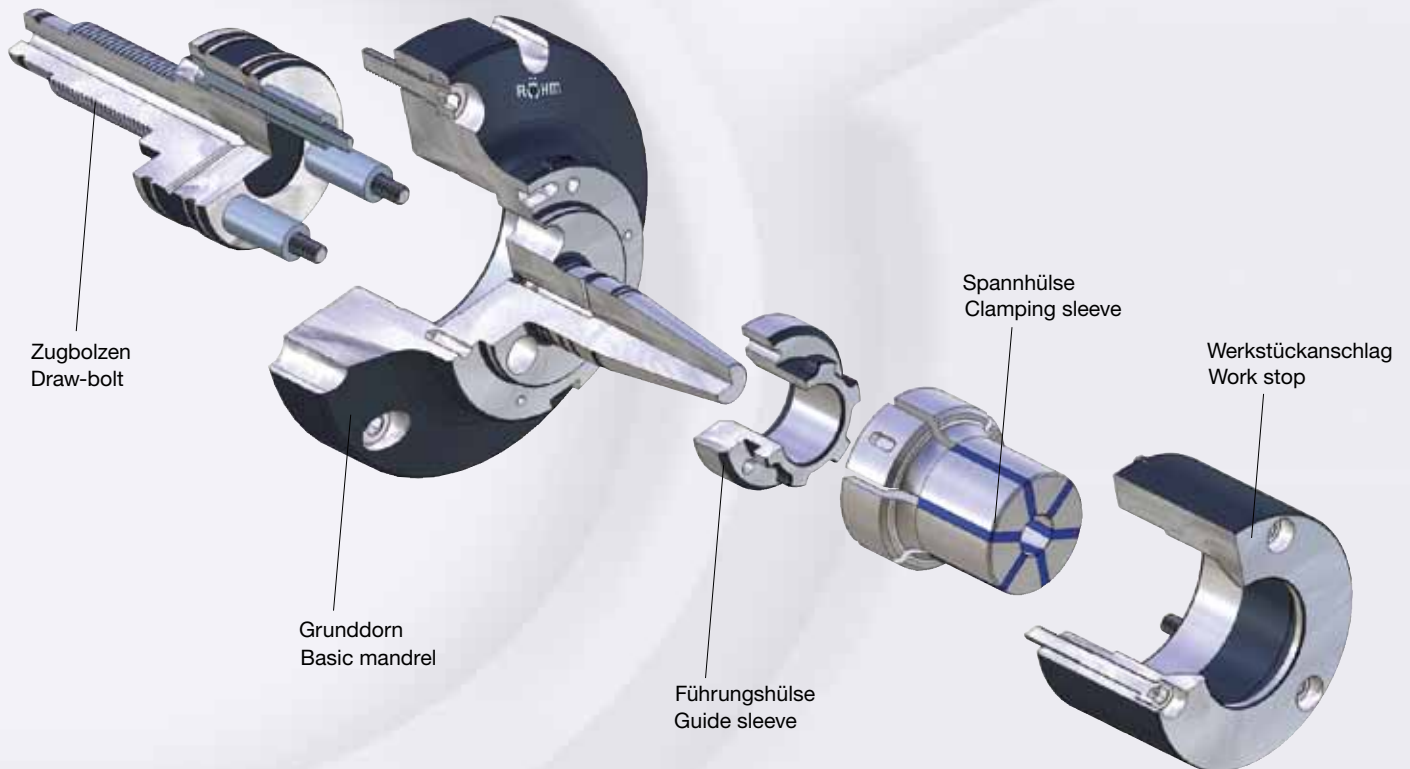
AGILIS
Segment clamping mandrel



Geeignet für die Bearbeitung von Werkstücken an Werkzeugmaschinen, zur Aufnahme für Dreh-, Schleif- und Fräsarbeiten.

Suitable for machining workpieces on machine tools, for taking up for turning, grinding and milling work.

Kraftbetätigter Segmentspanndorn mit Flanschaufnahme, für Innenspannung Power-operated cartridge mandrel with flanged seat, for internal clamping



Verwendungszweck:

Schleifen, Drehen, Fräsen Bohren, Messen.

Besondere Merkmale:

Für sehr kleine Spanndurchmesser geeignet - ab Ø10mm, stabile Spannung durch Axialanzug. Der Niederzug des Werkstückes gegen den starren Anschlag erfolgt selbständig durch die Betätigung des Spanndorns. Schneller Wechsel der Spannhülsen möglich. Für kurze Spannängen geeignet.

Technische Merkmale:

- Hohe Genauigkeit bis zu einer maximalen Rundlauf toleranz von 0,01 mm,
- Kraftbetätigt
- Hohe Spannwiederholgenauigkeit
- Gehärtete (Spann-)Segmente (Härte >60HRC)
- Gehärtete Führungen
- Exakte Führung der Spannhülse auf dem Spanndorn
- Passender Zwischenflansch Typ 269-90 bzw. 267-20

Kundenvorteile:

Geringes Gewicht und geringe Bauhöhe durch kompakte Bauweise, für automatisches Beladen verwendbar, für kleine Spanndurchmesser geeignet.

Application:

Turning, milling, grinding, drilling, measuring.

Special features:

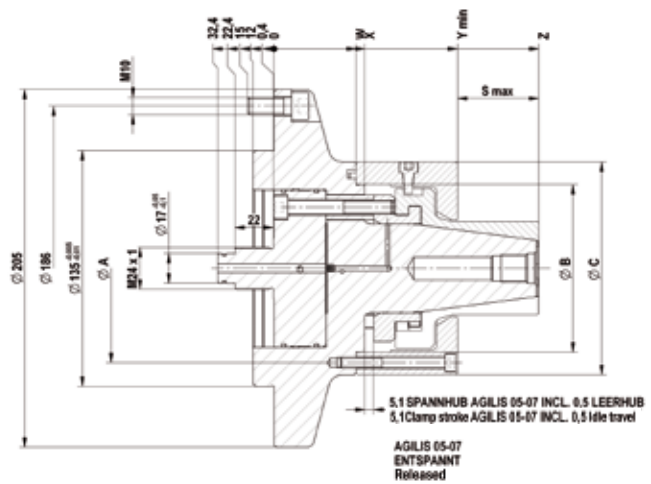
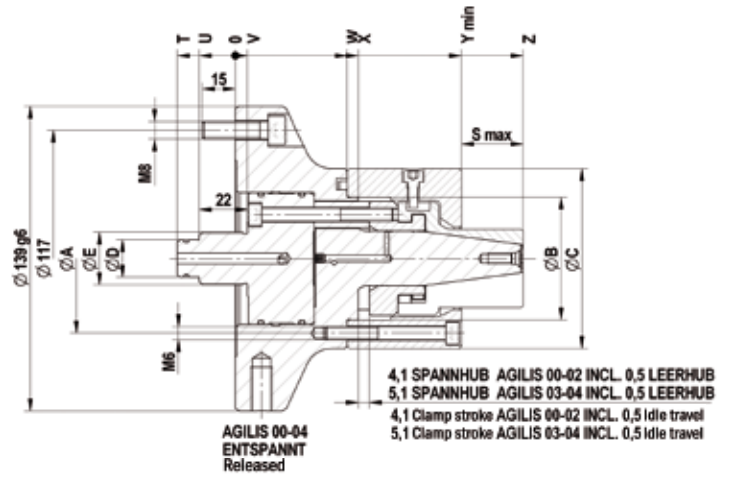
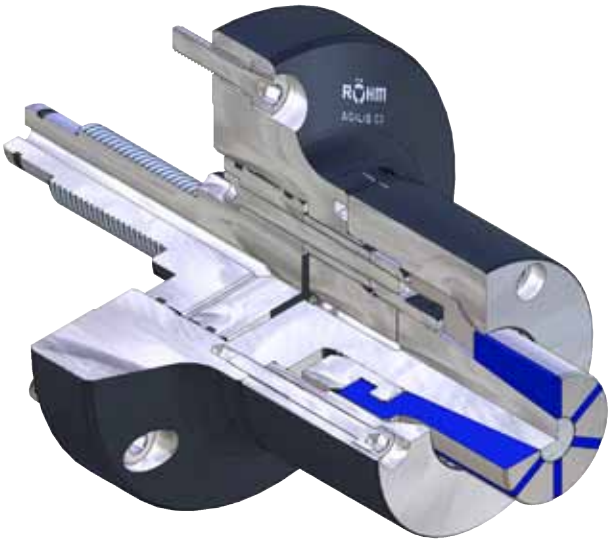
For a very small clamping diameter from Ø10mm, steady clamping by axial draw-in. The draw-in of the work-pieces against the rigid work-stop takes place independently via the operation of the mandrels. Quick change of the taper sleeves possible. For short span length.

Technical features:

- high accuracy up to a maximal concentricity tolerance of 0,01mm
- power-operated
- high clamping-accuracy for repetitions
- hardened (clamping-) segments (grade >60HRC)
- hardened guides
- precise guide of the clamping sleeve on the clamping mandrel
- compatible intermediate flanges Type 269-90 resp. 267-20.

Customer advantage:

Little weight and little height by compact design, for automatical charging and for small clamping diameters.

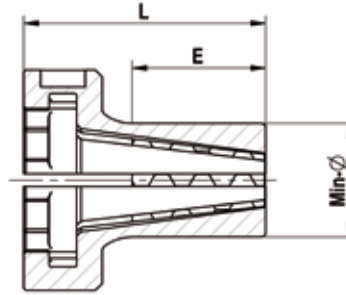
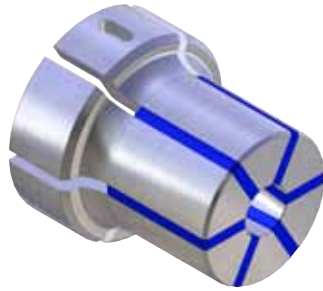

Werkzeuggruppe C18 - Tool Group C18

 Typ 296-00 **AGILIS** Segmentspanndorn; **kraftbetätigt mit Flanschaufnahme**; für Innenspannung

 Type 296-00 **AGILIS** Segment clamping mandrel; **power-operated with flanged seat**; for internal clamping

	AGILIS 00	AGILIS 01	AGILIS 02	AGILIS 03	AGILIS 04	AGILIS 05	AGILIS 06	AGILIS 07
Segmentspanndorn Segment clamping mandrel	1180000	1180001	1180002	1180003	1180004	1180005	1180006	1180007
Grunddorn Basic mandrel	1180010	1180011	1180012	1180013	1180014	1180015	1180016	1180017
Zwischenstück kraftbetätigt Adapter power operated	1180030	1180030	1180032	1180032	1180034	1180035	1180036	1180037
Distanzhülsen Bolt spacer	1180060	1180060	1180062	1180063	1180064	1180065	1180066	1180066
Haltering Retaining ring	1180050	1180050	1180052	1180052	1180054	1180055	1180056	1180057
Zwischenstück RMS KK6 Adapters RMS KK6	1180070	1180070	1180072	1180073	1180074	-	-	-
Zwischenstück RMS KK8 Adapters RMS KK8	1180330	1180330	1180332	1180333	1180334	-	-	-
F max. in kN	7,5	10	20	25	30	35	40	50
Min-Ø entspannt von Min-Ø unclamped from	9,7	13,7	18,7	26,7	36,7	53,7	71,7	94,7
Min-Ø entspannt bis Min-Ø unclamped to	15,7	24,7	34,7	44,7	64,7	84,7	104,7	129,7
Teilkreis-Ø A - Pitch diameter A	54	54	69	69	88	108	127	152
Führungs-Ø B - Guide diameter B	42	42	56	56	75	96	114	135
Ø C	68	68	82	82	101	122	140	169
Ø D	12	12	17	17	17	-	-	-
Ø E	M 16	M 16	M 24x1	M 24x1	M 24x1	-	-	-
S max.	16,8	18,8	23,8	28,1	42,1	46,1	57,1	67,1
T	27,7	27,7	25,4	26,4	26,4	-	-	-
U	17,7	17,7	15,4	16,4	16,4	-	-	-
V	4,3	4,3	6,6	5,6	5,6	-	-	-
W	41,5	41,5	52	51	52	47	49	49
X	46,5	46,5	57,2	56	57	52	54	54
Y min.	80	80	103	103	108	105	109	109
Z	96,8	98,8	126,8	131,1	150,1	151,1	166,1	176,1

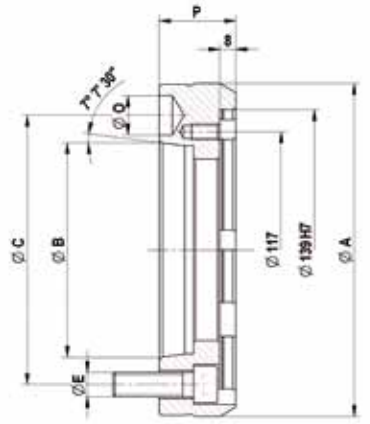
Zubehör AGILIS - Accessories AGILIS



Werkzeuggruppe C18 - Tool group C18

Typ 296-55 Segmentspannhülsen AGILIS - Segment clamping sleeves AGILIS

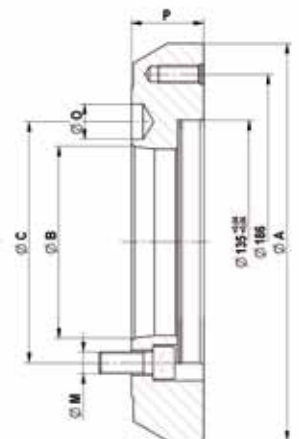
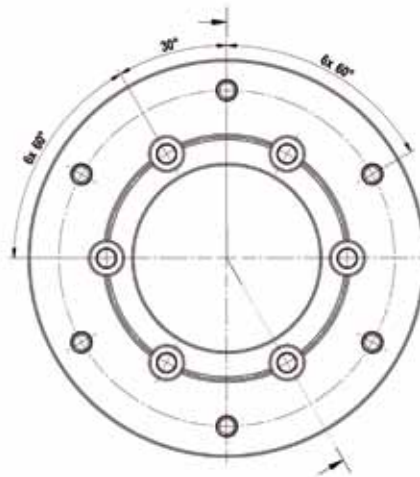
	AGILIS 00	AGILIS 01	AGILIS 02	AGILIS 03	AGILIS 04	AGILIS 05	AGILIS 06	AGILIS 07
Dehnung im Ø - Expansion in Ø	0,6	0,6	0,6	1,2	1,2	1,2	1,2	1,2
Gesamtlänge - Total length	38	40	52,5	57	76	82	95	105
Min-Ø	9,7	13,7	18,7	26,7	36,7	53,7	71,7	94,7
Segmenthülse - Segment sleeve	1180100	1180120	1180140	1180170	1180190	1180220	1180250	1180290
Anschlag - Work stop	1180400	1180420	1180440	1180470	1180490	1180520	1180550	1180590
Min-Ø	10,2	14,2	19,2	27,7	37,7	54,7	72,7	95,7
Segmenthülse - Segment sleeve	1180101	1180121	1180141	1180171	1180191	1180221	1180251	1180291
Anschlag - Work stop	1180401	1180421	1180441	1180471	1180491	1180521	1180551	1180591
Min-Ø	10,7	14,7	19,7	28,7	38,7	55,7	73,7	96,7
Segmenthülse - Segment sleeve	1180102	1180122	1180142	1180172	1180192	1180222	1180252	1180292
Anschlag - Work stop	1180402	1180422	1180442	1180472	1180492	1180522	1180552	1180592
Min-Ø	11,2	15,2	20,2	29,7	39,7	56,7	74,7	97,7
Segmenthülse - Segment sleeve	1180103	1180123	1180143	1180173	1180193	1180223	1180253	1180293
Anschlag - Work stop	1180403	1180423	1180443	1180473	1180493	1180523	1180553	1180593
Min-Ø	11,7	15,7	20,7	30,7	40,7	57,7	75,7	98,7
Segmenthülse - Segment sleeve	1180104	1180124	1180144	1180174	1180194	1180224	1180254	1180294
Anschlag - Work stop	1180404	1180424	1180444	1180474	1180494	1180524	1180554	1180594
Min-Ø	12,2	16,2	21,2	31,7	41,7	58,7	76,7	99,7
Segmenthülse - Segment sleeve	1180105	1180125	1180145	1180175	1180195	1180225	1180255	1180295
Anschlag - Work stop	1180405	1180425	1180445	1180475	1180495	1180525	1180555	1180595
Min-Ø	12,7	16,7	21,7	32,7	42,7	59,7	77,7	100,7
Segmenthülse - Segment sleeve	1180106	1180126	1180146	1180176	1180196	1180226	1180256	1180296
Anschlag - Work stop	1180406	1180426	1180446	1180476	1180496	1180526	1180556	1180596
Min-Ø	13,2	17,2	22,2	33,7	43,7	60,7	78,7	101,7
Segmenthülse - Segment sleeve	1180107	1180127	1180147	1180177	1180197	1180227	1180257	1180297
Anschlag - Work stop	1180407	1180427	1180447	1180477	1180497	1180527	1180557	1180597
Min-Ø	13,7	17,7	22,7	34,7	44,7	61,7	79,7	102,7
Segmenthülse - Segment sleeve	1180108	1180128	1180148	1180178	1180198	1180228	1180258	1180298
Anschlag - Work stop	1180408	1180428	1180448	1180478	1180498	1180528	1180558	1180598
Min-Ø	14,2	18,2	23,2	35,7	45,7	62,7	80,7	103,7
Segmenthülse - Segment sleeve	1180109	1180129	1180149	1180179	1180199	1180229	1180259	1180299
Anschlag - Work stop	1180409	1180429	1180449	1180479	1180499	1180529	1180559	1180599
Min-Ø	14,7	18,7	23,7	36,7	46,7	63,7	81,7	104,7
Segmenthülse - Segment sleeve	1180110	1180130	1180150	1180180	1180200	1180230	1180260	1180300
Anschlag - Work stop	1180410	1180430	1180450	1180480	1180500	1180530	1180560	1180600
Min-Ø	15,2	19,2	24,2	37,7	47,7	64,7	82,7	105,7
Segmenthülse - Segment sleeve	1180111	1180131	1180151	1180181	1180201	1180231	1180261	1180301
Anschlag - Work stop	1180411	1180431	1180451	1180481	1180501	1180531	1180561	1180601
Min-Ø	15,7	19,7	24,7	38,7	48,7	65,7	83,7	106,7
Segmenthülse - Segment sleeve	1180112	1180132	1180152	1180182	1180202	1180232	1180262	1180302
Anschlag - Work stop	1180412	1180432	1180452	1180482	1180502	1180532	1180562	1180602
Min-Ø		20,2	25,2	39,7	49,7	66,7	84,7	107,7
Segmenthülse - Segment sleeve		1180133	1180153	1180183	1180203	1180233	1180263	1180303
Anschlag - Work stop		1180433	1180453	1180483	1180503	1180533	1180563	1180603
Min-Ø		20,7	25,7	40,7	50,7	67,7	85,7	108,7
Segmenthülse - Segment sleeve		1180134	1180154	1180184	1180204	1180234	1180264	1180304
Anschlag - Work stop		1180434	1180454	1180484	1180504	1180534	1180564	1180604
Min-Ø		21,2	26,2	41,7	51,7	68,7	86,7	109,7
Segmenthülse - Segment sleeve		1180135	1180155	1180185	1180205	1180235	1180265	1180305
Anschlag - Work stop		1180435	1180455	1180485	1180505	1180535	1180565	1180605
Min-Ø		21,7	26,7	42,7	52,7	69,7	87,7	110,7
Segmenthülse - Segment sleeve		1180136	1180156	1180186	1180206	1180236	1180266	1180306
Anschlag - Work stop		1180436	1180456	1180486	1180506	1180536	1180566	1180606

Zubehör AGILIS - Accessories AGILIS


Werkzeuggruppe C 18 - Tool group C 18

 Typ 269-90 **Zwischenflansch** DIN 55028, für Größe 00-04 - **Intermediate flange** DIN 55028, for size 00-04

	A 05	A 06	A 08	A 11
Zwischenflansch Intermediate flange	1110005	1110006	1110008	1110011
Für - for	AGILIS 00-04	AGILIS 00-04	AGILIS 00-04	AGILIS 00-04
Ø A	165	170	220	282
Ø B	82,563	106,375	139,719	196,869
Ø C	104,8	133,4	171,4	235
Ø M	M10	M12	M16	M20
Ø O	16,3	19,45	24,2	29,4
P	36	38	45	45

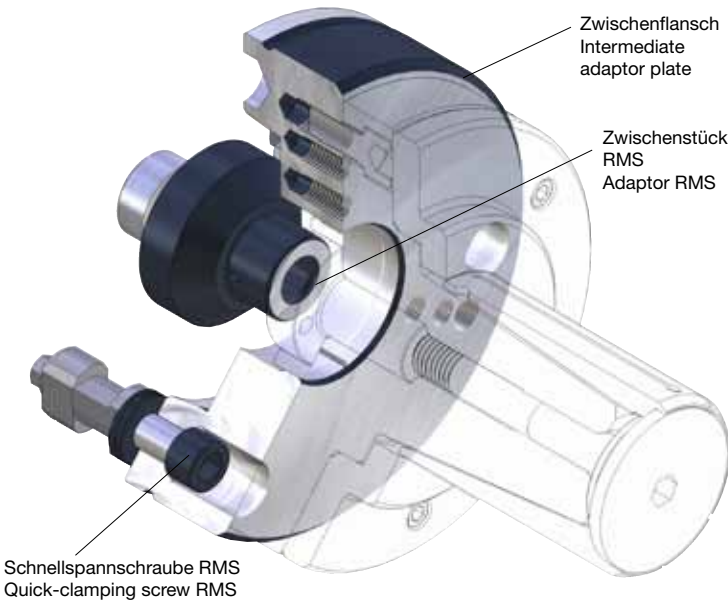


Werkzeuggruppe C 18 - Tool group C 18

 Typ 267-20 **Zwischenflansch** DIN 55028 - **Intermediate flange** DIN 55028

	A 05	A 06	A 08
Zwischenflansch Intermediate flange	1072115	1072117	1072119
Für - for	AGILIS 05-07	AGILIS 05-07	AGILIS 05-07
Kurzkegel-Ø B - Short-taper Ø B	82,563	106,375	139,719
Kurzkegel-Teilkreis Ø C Short-taper pitch circle Ø C	104,8	133,4	171,4
Flansch-Aussen-Ø A Flange outer-Ø A	220	220	220
Ø D	135	135	135
Ø F	186	186	186
Ø O	16,3	19,45	24,2
Gewinde-Ø M - Thread-Ø M	M10	M12	M16
Gesamtlänge Flansch P Total length flange P	40	40	40

Zubehör AGILIS - Accessories AGILIS

Manuelles Schnellwechselsystem für Spannmittel
Passend für KFR (255-00), KFS (253-00), ABSIS (269-00) und AGILIS (296-00)
Hand-operated quick-change system for clamping devices
Compatible for KFR (255-00), KFS (253-00), ABSIS (269-00) and AGILIS (296-00)

Verwendungszweck:

Für manuellen Spannmittelwechsel mit minimalem Zeitaufwand.

Besondere Merkmale:

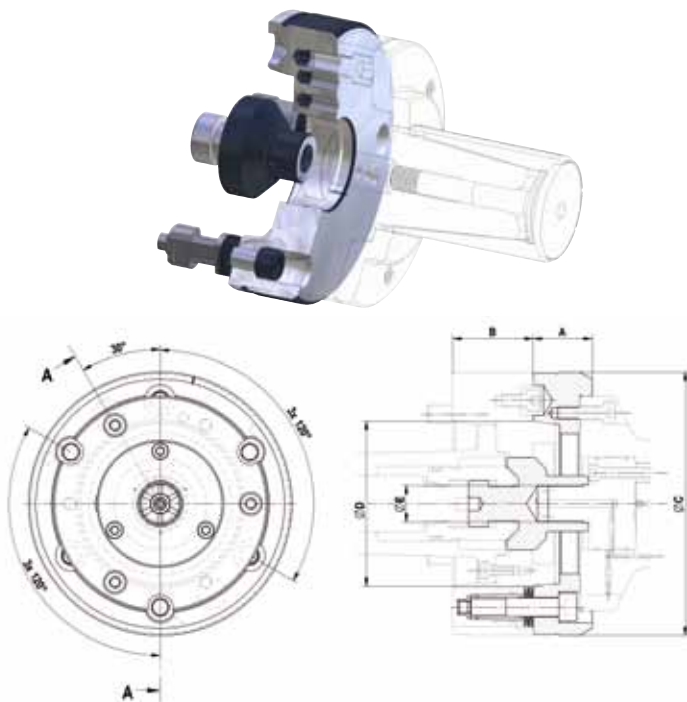
Manuelle Spannmittelwechsel in ca. 30 Sekunden, hohe Wechselgenauigkeit innerhalb 0,005mm, Zentralschmierung und/ oder Luftanlagekontrolle möglich.

Technische Merkmale:

- Schnellwechselsystem passend auf Spindelkopf DIN 55026-A6 oder A8,
- Passend für Hülsenspanndorn KFR (255-00), KFS (253-00), ABSIS (269-00) und AGILIS (296-00),
- Zentralschmierung und/ oder Luftanlagekontrolle möglich
- Entspricht in Verbindung mit Röhm-Sicherheits Spann zylinder OVS und LVS den Richtlinien der Berufsgenossenschaft, Wechselgenauigkeit 0,005mm.

Kundenvorteile:

Schnelles Wechseln versch. Spannmittel mit kurzem Zeitaufwand, ähnlich den automatischen oder halbautomatischen Spannmittelwechselsystemen.


Application:

Hand-operated change of clamping devices with few time exposure.

Special features:

Hand-operated change of clamping devices in ca. 30 seconds, high change accuracy within 0,005mm, for central lubrication and/or air-sensing.

Technical features:

- quick-change system suitable for spindle nose DIN 55026-A6 or A8,
- suitable for cartridge mandrel KFR (255-00), KFS (253-00), ABSIS (269-00) and AGILIS (296-00),
- for central lubrication and/or air-sensing,
- corresponding to the german employer's liability insurance association in connection with the ROHM-safety clamping cylinders OVS and LVS, change precision 0,005mm.

Customer advantage:

Quick changing of different clamping devices with few time exposure, similar to the automatic or semi-automatic change-system of the clamping devices.

Werkzeuggruppe C18 - Tool group C18

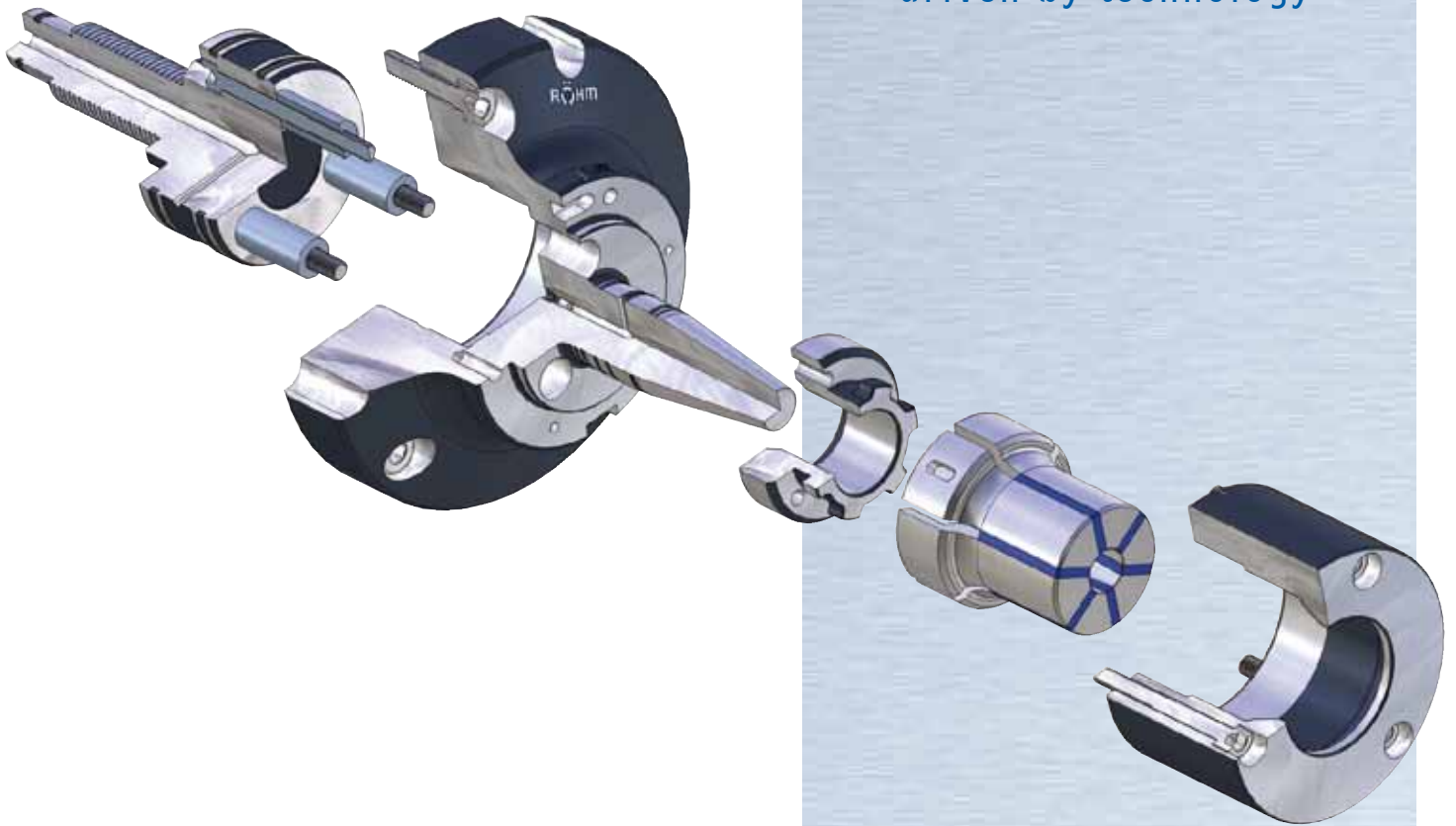
 Typ 299-00 **RMS-Schnellwechselsystem**; manuell betätigt für Spannmittel - **RMS quick-change system**; hand-operated for clamping devices

	A 06	A 08
Für - for	AGILIS 00-04 296-00	AGILIS 00-04 296-00
RMS - Komplett - complete	1180340	1180342
Flansch - flange	1110016	1110017
Zwischenstück RMS Adapters RMS	siehe Typ 296-00 AGILIS see Type 296-00 AGILIS	siehe Typ 296-00 AGILIS see Type 296-00 AGILIS
A	38	45
Ø B	170	215
Ø C	133,4	171,4
Ø D	106,375	139,719
Ø E	M12	M16
Ø F	139 H7	139 H7

 passende Zwischenstücke RMS KK6 und RMS KK8 finden Sie direkt in der Produktabelle des Segmentspanndorns AGILIS Typ 296-00
 Compatible intermediate pieces RMS KK6 and RMS KK8 you can find in the table of the segment clamping sleeve AGILIS Type 296-00



driven by technology



RÖHM - einer für alle(s)

RÖHM - one for all



Ingenieur- und Verkaufsbüro St. Georgen - Engineering and Sales Office St. Georgen