

NEU



CAPTIS SPANNSYSTEM

Das modulare und flexible Baukastensystem
für Außen- und Innenspannung

RÖHM
driven by technology

CAPTIS SPANNSYSTEM

Das neue und modular aufgebaute CAPTIS Spannsystem überzeugt durch seine hohe Flexibilität und kompakte Bauweise für einen vergrößerten Arbeitsraum. In weniger als 1 Minute kann durch die innovative und zum Patent angemeldete Schnellwechselfunktion von Außen- auf Innenspannung umgerüstet werden. Die umfassende Spannung der CAPTIS Spannzangen besteht in bewährter RÖHM Qualität durch hohe Rundlauf- und Wiederholgenauigkeit von 0,005 mm sowie gute Kraftverteilung.

CAPTIS SPANNZANGENFUTTER, ROTIEREND

Für den Einsatz in Drehmaschinen.
Kraftbetätigt.

- ⊕ Modulare Bauweise für höchste Flexibilität
- ⊕ Kompakter Aufbau für mehr Arbeitsraum in der Maschine
- ⊕ Vielfältige Kombinations- und Umrüstmöglichkeiten

CAPTIS-D

Axialanzug. Mit Durchgang.
Kürzeste Bauweise. Umrüstbar auf CAPTIS-A.
⊕ Ideal für die Stangen- und Rohrbearbeitung

CAPTIS-A

Axialanzug. Werkstückanschlag einbaubar. Niederzuzugeneffekt auf Anschlag.
Umrüstbar auf CAPTIS-D.
⊕ Ideal für Futterteile sowie die Spannung gegen den Werkstückanschlag

CAPTIS-AF

Axial fixe Spannzange. Werkstückanschlag optional.
⊕ Ideal für empfindliche Werkstücke, kurze Spannflächen und für den Einsatz auf Gegenspindeln oder Abgreifspindeln



CAPTIS-MS SPANNZANGENFUTTER, STATIONÄR

Für den stationären Einsatz in Bohr-, Fräs- und Bearbeitungszentren, Messmaschinen sowie für die konventionelle und manuelle Bearbeitung. Manuelle Betätigung mit hydraulischer Kraftverstärkung.

- ⊕ Einfaches Handling: zum Spannen der Spannzange oder des Spanndorns genügt eine Drehung des Schlüssels um maximal 180°
- ⊕ 3-seitig aufspannbar
- ⊕ Optional mit Werkstückanschlag ausrüstbar



CAPTIS SYSTEMKOMPONENTEN

SYSTEMKOMPONENTEN

Als durchgängig modulares System ist es möglich, die einzelnen Komponenten wie CAPTIS Spannzangenfutter, CAPTIS Spannzange und ABSIS-C Spanndorn je nach Einsatz zu kombinieren.



CAPTIS SPANNZANGE

- ⊕ Auswechselbare Gummisegmente aus innovativer Gummimischung für höchste Lebensdauer
- ⊕ Spannungsbereich von $\pm 0,5$ mm
- ⊕ Gehärtete und geschliffene Stahlsegmente für hohe Verschleißfestigkeit



Verschiedene Ausführungen für die Fertig- und Rohteilspannung verfügbar.

WECHSELVORRICHTUNG

Schneller und einfacher Spannzangenwechsel in 15 Sekunden reduziert die Rüstzeiten.



ABSIS-C SPANNDORN

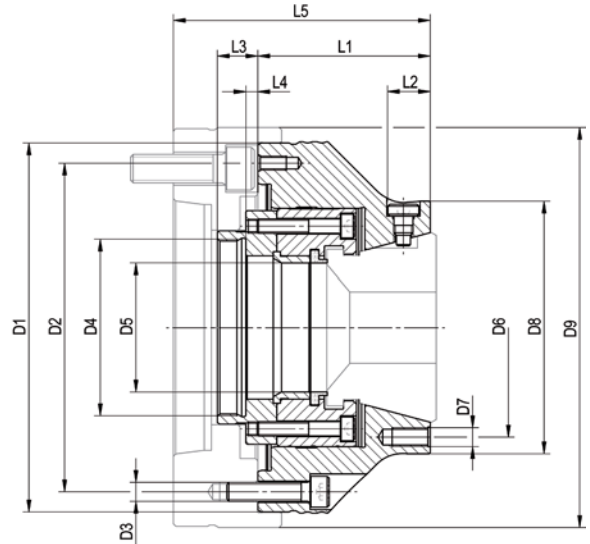
- ⊕ Innovative und zum Patent angemeldete Schnellwechselfunktion für schnelles Umrüsten von Außen- auf Innenspannung in weniger als 1 Minute
- ⊕ Schneller Spannhülsenwechsel durch zentrale Spannschraube
- ⊕ Stabile und präzise Spannung durch Axialanzug gegen den Werkstückanschlag



Spanndorn passend für CAPTIS-D, CAPTIS-A und CAPTIS-MS.

CAPTIS-D SPANNZANGENFUTTER

MIT AXIALANZUG UND DURCHGANG



C 15
CAPTIS-D Spannzangenfutter - mit Axialanzug

Größe	32	42	52	65	80	100	120
Spannzangenfutter	1283101	1283102	1283103	1283104	1283105 ▲	1283106 ▲	1283107 ▲
D1 mm	137	137	155	155	215	215	250
D2 mm	100	118	138	138	190	190	215
D3	6x M8	6x M8	6x M8	6x M8	6x M12	6x M12	6x M12
D4 mm	M54x1,5	M54x1,5	M74x1,5	M74x1,5	M94x1,5	M120x1,5	M132x1,5
D5 mm	34	44	54	68	82	102	122
D6 mm	70	92	92	110	132	190	225
D7	3x M8	3x M8	3x M8	3x M8	3x M10	3x M12	3x M12
D8 mm	84	106	106	122	152	215	250
L1 mm	70,5	69	72,5	78	85	102	102
L2 mm	18	18	18	26	19	-	-
L3 mm	17	17	17	17	20	20	20
L4 min mm	1,5	1,5	1,5	1,5	-0,5	-0,5	-0,5
L4 max mm	7,5	7,5	7,5	7,5	5,5	5,5	5,5
Gesamthub mm	6	6	6	6	6	6	6
Max. Betätigungskraft kN	25	35	40	45	50	65	70
Gesamt-Spannkraft kN	60	70	80	90	100	130	140
Drehzahl max. min ⁻¹	8000	7000	6500	6000	5500	5000	4000
Spannbereich mm	4-32	4-42	4-52	4-65	5-80	42-100	62-120
Wechselvorrichtungen manuell	1283285	1283286	1283287	1283288	-	-	-
Wechselvorrichtungen pneumatisch	431955 ▲	6898 ▲	436285 ▲	6898 ▲	1124 ▲	6352 ▲	6901 ▲
Umbausatz auf CAPTIS-A	1283256	1283257	1283258	1283259	1283260	1283261	1283262
Ausdrehring für weiche Spannzangen	1316901 ▲	1316902 ▲	1316903 ▲	1316904 ▲	1316905 ▲	1316906 ▲	1316907 ▲

Zwischenflansch ISO 702-1 (DIN 55028)

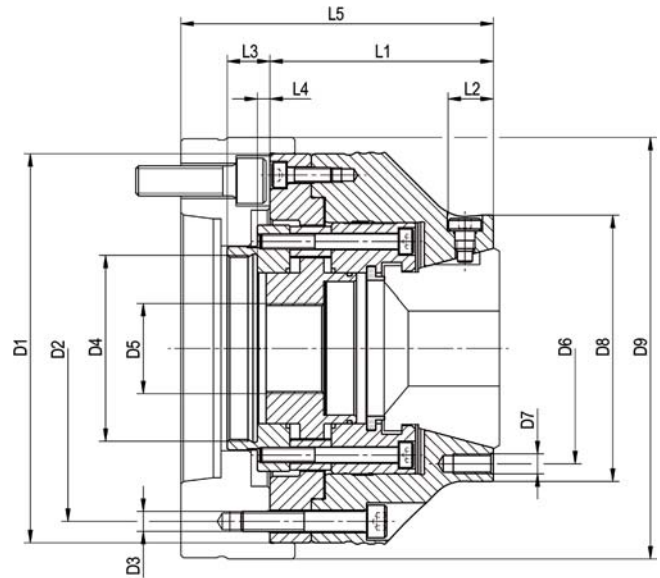
Größe	32-A5	/42-A5	32-A6	42-A6	52-A5	65-A5	52-A6	65-A6	52-A8	65-A8	80-A6	100-A6	80-A8	100-A8	120-A8	120-A11
Zwischenflansch	1283194		1283195		1283198		1283199		1283200		1283203 ▲		1283204 ▲		1283207 ▲	1283209 ▲
D9	150		165		168		168		210		230		230		270	280
L5	105	103,5	106	104,5	108,5	114	108	113,5	114,5	120	132	149	125	142	157	142

Zwischenflansche Zylindrische Zentrieraufnahme

Größe	32-Z140	42-Z140	52-Z140	65-Z140	52-Z170	65-Z170	80-Z170	100-Z170	80-Z220	100-Z220	120-Z220
Zwischenflansch	1283196		1283201		1283202		1283205 ▲		1283206 ▲		1283208 ▲
D9	150		168		180		230		230		270
L5	90	88,5	100	105,5	95	100,5	132	149	125	142	157

CAPTIS-A SPANNZANGENFUTTER

MIT AXIALANZUG, VORBEREITET FÜR WERKSTÜCKANSCHLAG



C 15
CAPTIS-A Spannzangenfutter - mit Axialanzug gegen Werkstückanschlag

Größe	32	42	52	65	80	100	120
Spannzangenfutter	1283108	1283109	1283110	1283111	1283112 ▲	1283113 ▲	1283114 ▲
D1 mm	137	137	155	155	215	215	250
D2 mm	100	118	138	138	190	190	225
D3	6x M8	6x M8	6x M8	6x M8	6x M12	6x M12	6x M12
D4 mm	M54x1,5	M54x1,5	M74x1,5	M74x1,5	M94x1,5	M120x1,5	M132x1,5
D 5 mm	M22x1,5	M30x1,5	M36x1,5	M50x1,5	M55x1,5	M85x1,5	M105x1,5
D6 mm	70	92	92	110	132	190	225
D7	3x M8	3x M8	3x M8	3x M8	3x M10	3x M12	3x M12
D8 mm	84	106	106	122	152	215	250
L1 mm	84	82,5	89	94,5	103	122	122
L2 mm	18	18	18	26	19	-	-
L3 mm	17	17	17	17	20	20	20
L4 min mm	1,5	1,5	1,5	1,5	-0,5	-0,5	-0,5
L4 max mm	7,5	7,5	7,5	7,5	5,5	5,5	5,5
Gesamthub mm	6	6	6	6	6	6	6
Max. Betätigungskraft kN	25	35	40	45	50	65	70
Gesamt-Spannkraft kN	60	70	80	90	100	130	140
Drehzahl max, min ⁻¹	8000	7000	6500	6000	5500	5000	4000
Spannbereich mm	4-32	4-42	4-52	4-65	5-80	42-100	62-120
Wechselvorrichtungen manuell	1283285	1283286	1283287	1283288	-	-	-
Wechselvorrichtungen pneumatisch	431955 ▲	6898 ▲	436285 ▲	6898 ▲	1124 ▲	6352 ▲	6901 ▲
Umbausatz auf CAPTIS-A	1283249	1283250	1283251	1283252	1283253	1283254	1283255
Ausdrehring für weiche Spannzangen	1316901 ▲	1316902 ▲	1316903 ▲	1316904 ▲	1316905 ▲	1316906 ▲	1316907 ▲

Zwischenflansch ISO 702-1 (DIN 55028)

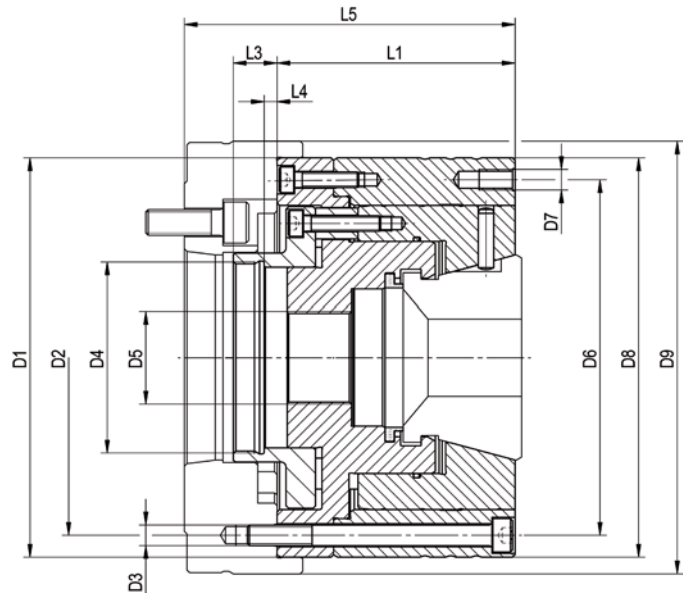
Größe	32-A5	/42-A5	32-A6	42-A6	52-A5	65-A5	52-A6	65-A6	52-A8	65-A8	80-A6	100-A6	80-A8	100-A8	120-A8	120-A11
Zwischenflansch	1283194		1283195		1283198		1283199		1283200		1283203 ▲		1283204 ▲		1283207 ▲	1283209 ▲
D9	150		165		168		168		210		230		230		270	280
L5	118,5	117	119,5	118	125	130,5	124,5	130	131	136,5	150	169	143	162	177	162

Zwischenflansche Zylindrische Zentrieraufnahme

Größe	32-Z140	42-Z140	52-Z140	65-Z140	52-Z170	65-Z170	80-Z170	100-Z170	80-Z220	100-Z220	120-Z220
Zwischenflansch	1283196		1283201		1283202		1283205		1283206 ▲		1283208 ▲
D9	150		168		180		230		230		270
L5	103,5	102	116,5	122	111,5	117	150	169	143	162	177

CAPTIS-AF SPANNZANGENFUTTER

MIT AXIAL FIXER SPANNZANGE, VORBEREITET FÜR WERKSTÜCKANSCHLAG



C 15
CAPTIS-AF Spannzangenfutter - axialfixe Spannzange, kein Axialanzug gegen internen Werkstückanschlag

Größe	32	42	52	65	80	100	120
Spannzangenfutter	1285001	1285002	1285003	1285004	1285005 ▲	1285006 ▲	1285007 ▲
D1 mm	137	137	155	155	215	215	250
D2 mm	120	120	138	138	190	190	225
D3	6x M8	6x M8	6x M8	6x M8	6x M12	6x M12	6x M12
D4 mm	M48x1,5	M54x1,5	M74x1,5	M74x1,5	M120x1,5	M120x1,5	M132x1,5
D5 mm	M22x1,5	M30x1,5	M36x1,5	M50x1,5	M65x1,5	M85x1,5	M105x1,5
D6 mm	94	120	138	138	190	190	225
D7	3x M6	3x M8	3x M8	3x M8	3x M8	3x M8	3x M8
D8 mm	105	137	155	155	215	215	250
L1 mm	80,5	81	92,5	92,5	102	102	122
L2 mm	34,7	-	-	-	-	-	-
L3 mm	15,5	16	17	17	18,5	18,5	18,5
L4 min mm	-4	-2,5	2,5	2,5	-1	-1	-1
L4 max mm	2	3,5	8,5	8,5	5	5	5
Gesamthub mm	6	6	6	6	6	6	6
Max. Betätigungskraft kN	25	35	40	45	50	65	70
Gesamt-Spannkraft kN	60	70	80	90	100	130	140
Drehzahl max, min ⁻¹	8000	7000	6500	6000	5500	5000	4000
Spannbereich mm	4-32	4-42	4-52	4-65	5-80	42-100	62-120
Wechselvorrichtungen manuell	1283285	1283286	1283287	1283288	-	-	-
Wechselvorrichtungen pneumatisch	431955 ▲	6898 ▲	436285 ▲	6898 ▲	1124 ▲	6352 ▲	6901 ▲
Ausdrehring für weiche Spannzangen	1316901 ▲	1316902 ▲	1316903 ▲	1316904 ▲	1316905 ▲	1316906 ▲	1316907 ▲

Zwischenflansch ISO 702-1 (DIN 55028)

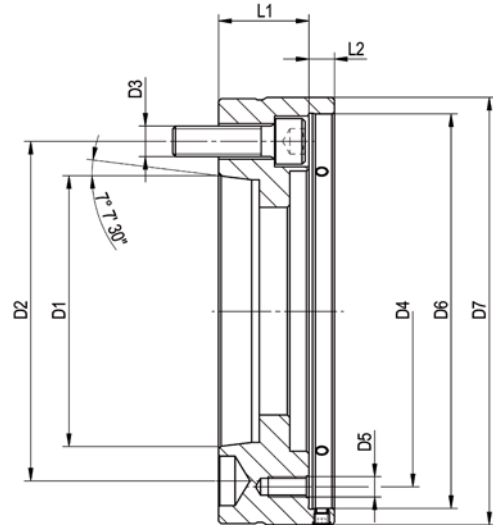
Größe	32-A5	/42-A5	32-A6	42-A6	52-A5	65-A5	52-A6	65-A6	52-A8	65-A8	80-A6	100-A6	80-A8	100-A8	120-A8	120-A11
Zwischenflansch	1283194		1283195		1283198		1283199		1283200		1283203 ▲		1283204 ▲		1283207 ▲	1283209 ▲
D9	150		165		168		168		210		230		230		270	280
L5	115	115,5	116	116,5	128,5	128,5	128	128	134,5	134,5	149	149	142	142	177	162

Zwischenflansche Zylindrische Zentrieraufnahme

Größe	32-Z140	42-Z140	52-Z140	65-Z140	52-Z170	65-Z170	80-Z170	100-Z170	80-Z220	100-Z220	120-Z220
Zwischenflansch	1283196		1283201		1283202		1283205 ▲		1283206 ▲		1283208 ▲
D9	150		168		180		230		230		270
L5	100	100,5	120	120	115	115	149	149	142	142	177

CAPTIS ZWISCHENFLANSSCHE

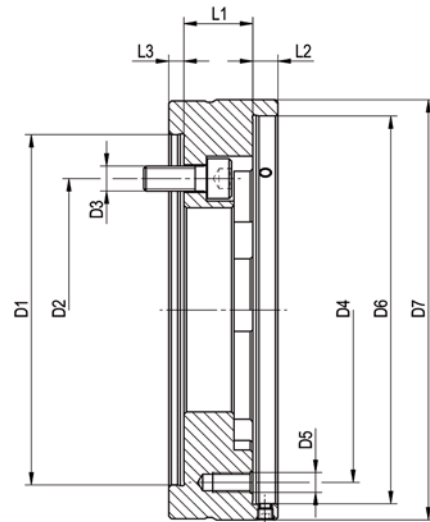
FÜR CAPTIS-D, CAPTIS-A, CAPTIS-AF



C 15

Zwischenflansch ISO 702-1 (DIN 55028) mit Einstellschraube

Größe	32/42-A5	32/42-A6	52/65-A5	52/65-A6	52/65-A8	80/100-A6	80/100-A8	120-A8	120-A11
Zwischenflansch	1283194	1283195	1283198	1283199	1283200	1283203 ▲	1283204 ▲	1283207 ▲	1283209 ▲
D1 mm	82,563	106,375	82,563	106,375	139,719	106,375	139,719	139,719	196,869
D2 mm	104,8	133,4	104,8	133,4	171,4	133,4	171,4	171,4	235
D3	6x M10	3x M12	6x M10	3x M12	3x M16	6x M12	3x M16	6x M16	3x M20
D4 mm	100/120	100/120	138	138	138	190	190	225	225
D5	6x M8	6x M8	6x M8	6x M8	6x M8	6x M12	6x M12	6x M12	6x M12
D6 mm	137	137	155	155	155	215	215	250	250
D7 mm	150	165	168	168	210	230	230	270	280
L1 mm	34,5	35,5	36	35,5	42	47	40	55	40
L2 mm	10	10	10	10	10	10	10	12	12

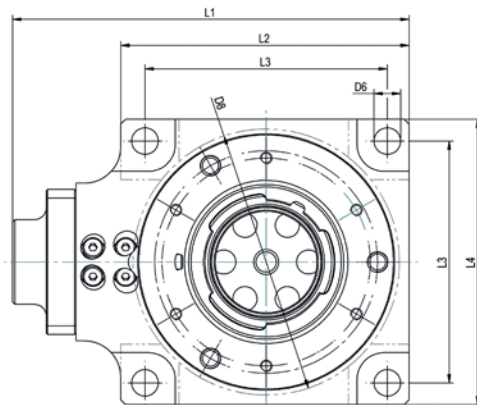
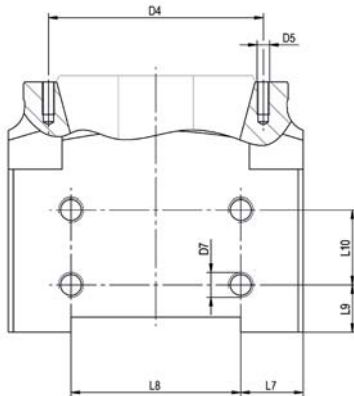
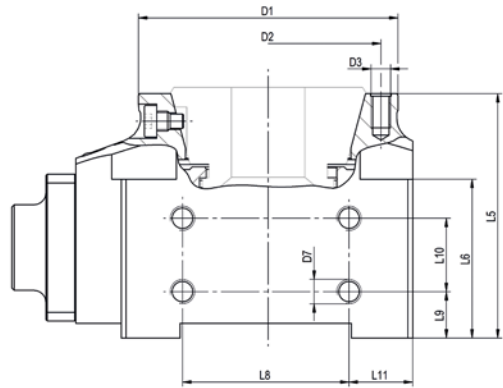


C 15

Zwischenflansch Zylindrische Zentrieraufnahme mit Einstellschraube

Größe	32/42-Z140	52/65-Z140	52/65-Z170	80/100-Z170	80/100-Z220	120-Z220
Zwischenflansch	1283196	1283201	1283202	1283205 ▲	1283206 ▲	1283208 ▲
D1 mm	140	140	170	170	220	220
D2 mm	104,8	104,8	133,4	133,4	171,4	171,4
D3	6x M10	6x M10	6x M12	6x M12	6x M16	6x M16
D4 mm	100/120	138	138	190	190	225
D5	6x M8	6x M8	6x M8	6x M12	6x M12	6x M12
D6 mm	137	155	155	215	215	250
D7 mm	150	168	180	230	230	270
L1 mm	19,5	27,5	22,5	47	40	55
L2 mm	10	10	10	10	10	12
L3 mm	6	6	6	6	6	6

CAPTIS-MS SPANNZANGENFUTTER

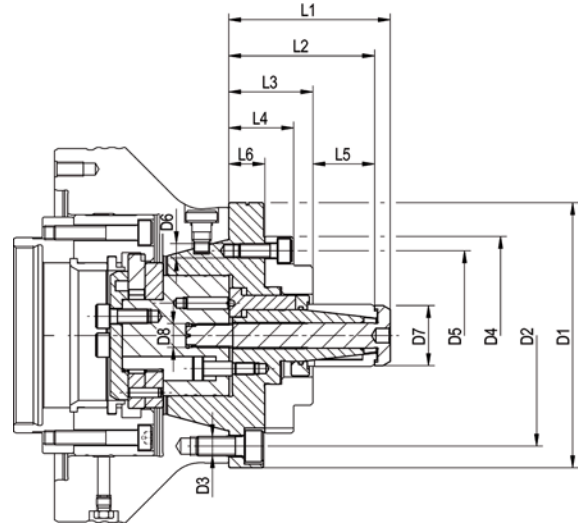


C 15
CAPTIS-MS Spannanzangenfutter

Größe	32	42	52	65
Stationärer Spannstock	1284189	1284190	1284191	1284192
D1 mm	84	106	106	122
D2 mm	70	92	92	110
D3	M8	M8	M8	M8
D4 mm	66	86	86	107
D5	M5	M5	M5	M5
D7 mm	11	11	11	11
L1 mm	145	162	162	176
L2 mm	105	117,5	117,5	130
L3 mm	80	100	100	112
L4 mm	100	118	118	130
L5 mm	100	100	100	104
L6 mm	65	65	65	57

ABSIS-C SPANNDORN

PASSEND FÜR CAPTIS-D, CAPTIS-A, CAPTIS-MS

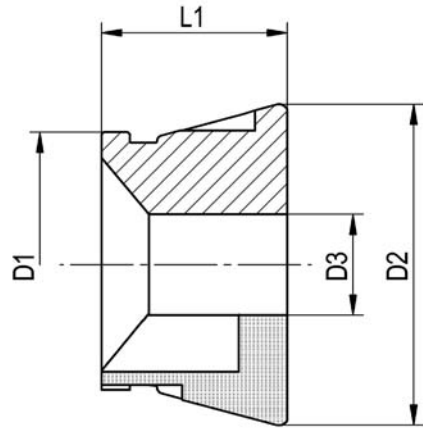


A 18

ABSIS-C Segmentspanndorn

Größe	ABSIS 00	ABSIS 00	ABSIS 00	ABSIS 00	ABSIS 01	ABSIS 01	ABSIS 01	ABSIS 01	ABSIS 02	ABSIS 02	ABSIS 02	ABSIS 03
Segmentspanndorn	1286200	1286201	1286202	1286203	1286204	1286205	1286206	1286207	1286208	1286209	1286210	1286211
Für	CAPTIS 32	CAPTIS 42	CAPTIS 52	CAPTIS 65	CAPTIS 32	CAPTIS 42	CAPTIS 52	CAPTIS 65	CAPTIS 42	CAPTIS 52	CAPTIS 65	CAPTIS 65
D Min-Ø entspannt von mm	19,7	19,7	19,7	19,7	25,7	25,7	25,7	25,7	35,7	35,7	35,7	50,7
D Min-Ø entspannt bis mm	27,7	27,7	27,7	27,7	38,7	38,7	38,7	38,7	54,7	54,7	54,7	81,7
D1 mm	88	108	110	128	88	108	110	128	110	110	128	128
D2 mm	70	90	92	110	70	90	92	110	90	92	110	110
D3	3x M8	3x M8	3x M8	3x M8	3x M8	3x M8	3x M8	3x M8	3x M8	3x M8	3x M8	3x M8
D4 mm	82	82	82	82	82	82	82	82	97	97	97	102
D5 mm	70	70	70	70	70	70	70	70	84	84	84	89
D6	3x M6	3x M6	3x M6	3x M6	3x M6	3x M6	3x M6	3x M6	3x M6	3x M6	3x M6	3x M6
D7 mm	19	19	19	19	25	25	25	25	35	35	35	48
D8 mm	M6x0,75	M6x0,75	M6x0,75	M6x0,75	M10x1	M10x1	M10x1	M10x1	M14x1	M14x1	M14x1	M18x1
L1 mm	62,2	62,2	62,2	62,2	67,2	67,2	67,2	67,2	95,2	95,2	95,2	105,2
L2 mm	56,7	56,7	56,7	56,7	60,7	60,7	60,7	60,7	85	85	85	93,2
L3 mm	35	35	35	35	35	35	35	35	42,5	42,5	42,5	44,5
L4 mm	25	25	25	25	27	27	27	27	30,25	30,25	30,25	31,5
L5 mm	21,7	21,7	21,7	21,7	25,7	25,7	25,7	25,7	42,5	42,5	42,5	48,7
L6 mm	15	15	15	15	15	15	15	15	18	18	18	18,5

CAPTIS SPANNZANGE



(G): Glatt
 (LQ): Längs und Querrillen
 (Q): Querrillen
 (W): Weich

von 4-7 mm Glatt
 von 8-10mm mit Querrillen
 Fertigungsbedingt

* Spanndurchmesser D3 bei Bestellung angeben, gültig für Spannzangen Typ LQ + Q

Rohteilspannung mit Vorbau

Größe	D1	D2	L1	Längs und Quer	Querrillen	Glatt	Weich	Rund	Sechskant	Vierkant	Steigung	Bestellcode
32	46,2	57,7	47	X				8-32mm			1	CAPTIS-32-47-RLQ / D3*
32	46,2	57,7	47		X				7-27mm		1	CAPTIS-32-47-SQ / D3*
32	46,2	57,7	47		X					7-22mm	1	CAPTIS-32-47-VQ / D3*

Fertigteilspannung ohne Vorbau

Größe	D1	D2	L1	Längs und Quer	Querrillen	Glatt	Weich	Rund	Sechskant	Vierkant	Steigung	Bestellcode
32	46,2	57,7	44			X		4-32mm			1	CAPTIS-32-44-RG / D3*
32	46,2	57,7	44				X	5,15,20mm			1	CAPTIS-32-44-WG / D3*

Rohteilspannung mit Vorbau

Größe	D1	D2	L1	Längs und Quer	Querrillen	Glatt	Weich	Rund	Sechskant	Vierkant	Steigung	Bestellcode
42	54	79,5	47	X				8-42mm			0,5	CAPTIS-42-47-RLQ / D3*
42	54	79,5	47		X				7-36mm		1	CAPTIS-42-47-SQ / D3*
42	54	79,5	47		X					7-30mm	1	CAPTIS-42-47-VQ / D3*

Fertigteilspannung ohne Vorbau

Größe	D1	D2	L1	Längs und Quer	Querrillen	Glatt	Weich	Rund	Sechskant	Vierkant	Steigung	Bestellcode
42	54	79,5	42			X		4-42mm			0,5	CAPTIS-42-42-RG / D3*
42	54	79,5	42				X	8,15,30mm			0,5	CAPTIS-42-42-WG / D3*

Rohteilspannung mit Vorbau

Größe	D1	D2	L1	Längs und Quer	Querrillen	Glatt	Weich	Rund	Sechskant	Vierkant	Steigung	Bestellcode
52	65,7	79,5	46	X				8-52mm			0,5	CAPTIS-52-46-RLQ / D3*
52	65,7	79,5	46		X				7-45mm		1	CAPTIS-52-46-SQ / D3*
52	65,7	79,5	46		X					8-36mm	1	CAPTIS-52-46-VQ / D3*

Fertigteilspannung ohne Vorbau

Größe	D1	D2	L1	Längs und Quer	Querrillen	Glatt	Weich	Rund	Sechskant	Vierkant	Steigung	Bestellcode
52	65,7	79,5	46			X		4-52mm			0,5	CAPTIS-52-46-RG / D3*
52	65,7	79,5	46				X	8,15,30mm			0,5	CAPTIS-52-46-WG / D3*

CAPTIS SPANNZANGE

(G): Glatt von 4-7 mm Glatt
 (LQ): Längs und Querrillen von 8-10mm mit Querrillen
 (Q): Querrillen Fertigungsbedingt
 (W): Weich
 * Spanndurchmesser D3 bei Bestellung angeben, gültig für Spannzangen Typ LQ+Q

Rohteilspannung mit Vorbau

Größe	D1	D2	L1	Längs und Quer	Querrillen	Glatt	Weich	Rund	Sechskant	Vierkant	Steigung	Bestellcode
65	80	99,5	58	X				8-65mm			0,5	CAPTIS-65-58-RLQ / D3*
65	80	99,5	58		X				7-56mm		1	CAPTIS-65-58-SQ / D3*
65	80	99,5	58		X					7-46mm	1	CAPTIS-65-58-VQ / D3*

Fertigteilspannung ohne Vorbau

Größe	D1	D2	L1	Längs und Quer	Querrillen	Glatt	Weich	Rund	Sechskant	Vierkant	Steigung	Bestellcode
65	80	99,5	53			X		8-65mm			0,5	CAPTIS-65-53-RG / D3*
65	80	99,5	53				X	8,20,40mm			0,5	CAPTIS-65-53-WG / D3*

Rohteilspannung mit Vorbau

Größe	D1	D2	L1	Längs und Quer	Querrillen	Glatt	Weich	Rund	Sechskant	Vierkant	Steigung	Bestellcode
80	94,5	114,5	53	X				8-80mm			1	CAPTIS-80-53-RLQ / D3*
80	94,5	114,5	53		X				7-68mm		1	CAPTIS-80-53-SQ / D3*
80	94,5	114,5	53		X					8-42mm	1	CAPTIS-80-53-VQ / D3*

Fertigteilspannung ohne Vorbau

Größe	D1	D2	L1	Längs und Quer	Querrillen	Glatt	Weich	Rund	Sechskant	Vierkant	Steigung	Bestellcode
80	94,5	114,5	53			X		5-80mm			1	CAPTIS-80-53-RG / D3*
80	94,5	114,5	53				X	20,30,40,60mm			1	CAPTIS-80-53-WG / D3*

Rohteilspannung mit Vorbau

Größe	D1	D2	L1	Längs und Quer	Querrillen	Glatt	Weich	Rund	Sechskant	Vierkant	Steigung	Bestellcode
100	121	144,5	59	X				42-100mm			1	CAPTIS-100-59-RLQ / D3*
100	121	144,5	59		X				50-86mm		1	CAPTIS-100-59-SQ / D3*
100	121	144,5	59		X					50-70mm	1	CAPTIS-100-59-VQ / D3*

Fertigteilspannung ohne Vorbau

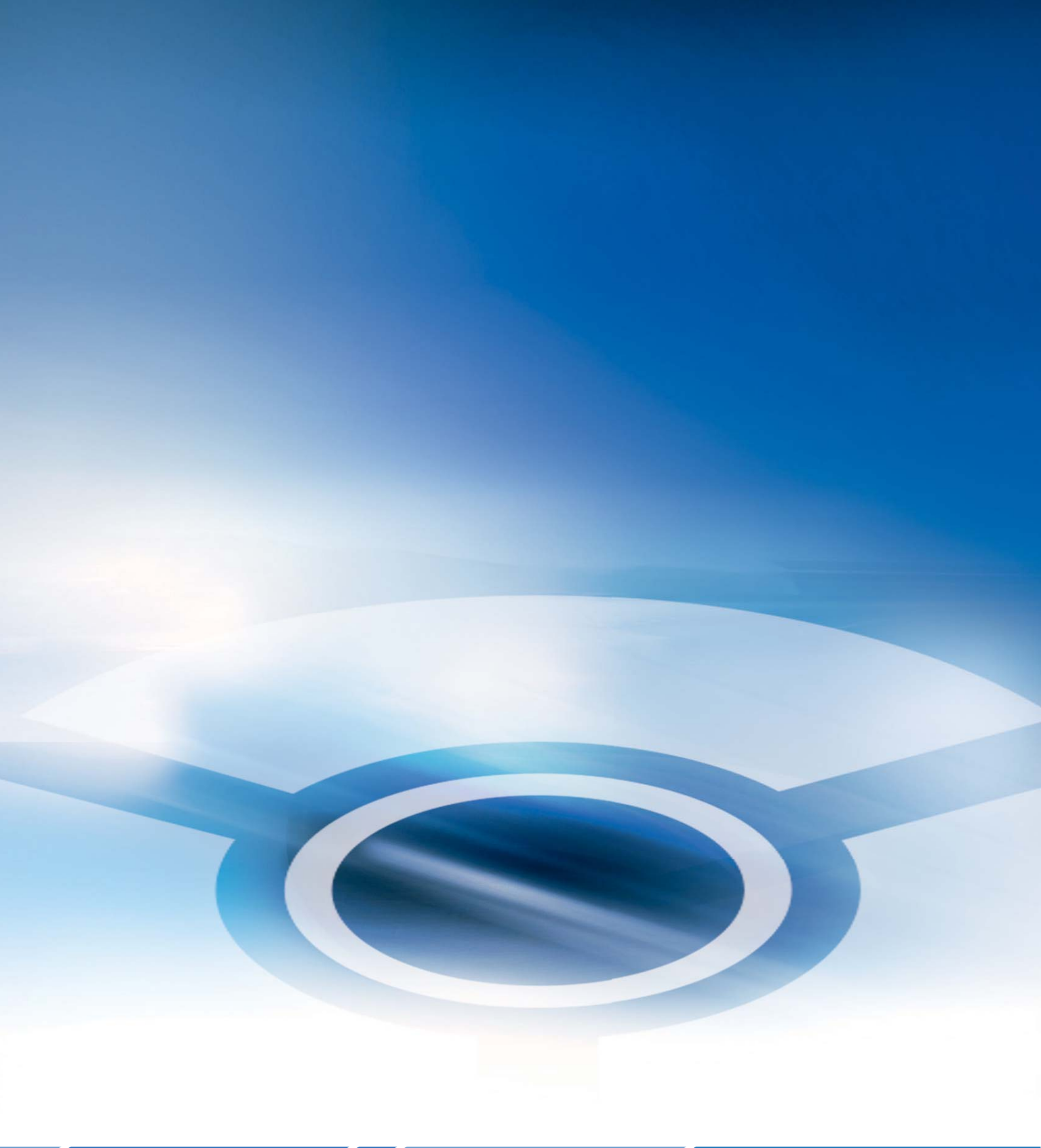
Größe	D1	D2	L1	Längs und Quer	Querrillen	Glatt	Weich	Rund	Sechskant	Vierkant	Steigung	Bestellcode
100	121	144,5	59			X		42-100mm			1	CAPTIS-100-59-RG / D3*
100	121	144,5	59				X	30,45,65,90mm			1	CAPTIS-100-59-WG / D3*

Rohteilspannung mit Vorbau

Größe	D1	D2	L1	Längs und Quer	Querrillen	Glatt	Weich	Rund	Sechskant	Vierkant	Steigung	Bestellcode
120	141,8	180	61	X				62-120mm			1	CAPTIS-120-61-RLQ / D3*
120	141,8	180	61		X				50-104mm		1	CAPTIS-120-61-SQ / D3*
120	141,8	180	61		X					50-85mm	1	CAPTIS-120-61-VQ / D3*

Fertigteilspannung ohne Vorbau

Größe	D1	D2	L1	Längs und Quer	Querrillen	Glatt	Weich	Rund	Sechskant	Vierkant	Steigung	Bestellcode
120	141,8	180	61			X		62-120mm			1	CAPTIS-120-61-RG / D3*
120	141,8	180	61				X	65,90,110mm			1	CAPTIS-120-61-WG / D3*



RÖHM GmbH

Heinrich-Röhm-Straße 50
89567 Sontheim/Brenz
Deutschland
Tel +49 7325 16 0
Fax +49 7325 16 510
info@roehm.biz
www.roehm.biz



Id.-Nr. 1242367 / 1115