



HSK-SLIM.  
OT RÖHM.



**НОВИНКА HSK-SLIM  
ЗАЖИМНОЙ НАБОР  
ДЛЯ ВАШЕГО ФРЕЗЕРНОГО  
ШПИНДЕЛЯ**



# HSK-SLIM. ОТ RÖHM.

HSK-Slim представляет собой набор для автоматического зажима инструмента с хвостовиком HSK-A, HSK-B, HSK-E или HSK-F. Благодаря узкому внешнему контуру он также подходит для фрезерных шпинделей с контуром OTT-JAKOV. В основном, он используется на фрезерных станках с ЧПУ и обрабатывающих центрах при обработке металла или дерева.

Наши наборы зажимных приспособлений HSK имеют очень компактную, прочную и в то же время простую конструкцию. Они представляют собой отдельный узел и поэтому легко и быстро заменяются, мало изнашиваются и имеют долгий срок службы.



---

## ДЛЯ КОГО

Автоматические станки для механической обработки.

---

## ДЛЯ ЧЕГО

Фрезерование металла или дерева

---

## ПОЧЕМУ

- Компактные
- Прочные
- Легко заменяемые
- Внешний контур, совместимый с зажимными комплектами OTT-JAKOV

---

## СКОЛЬКО

Отличное соотношение цена / производительность.

---

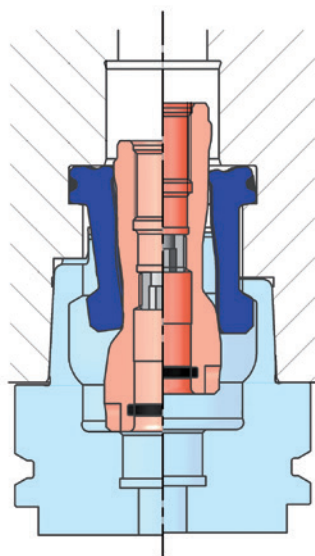
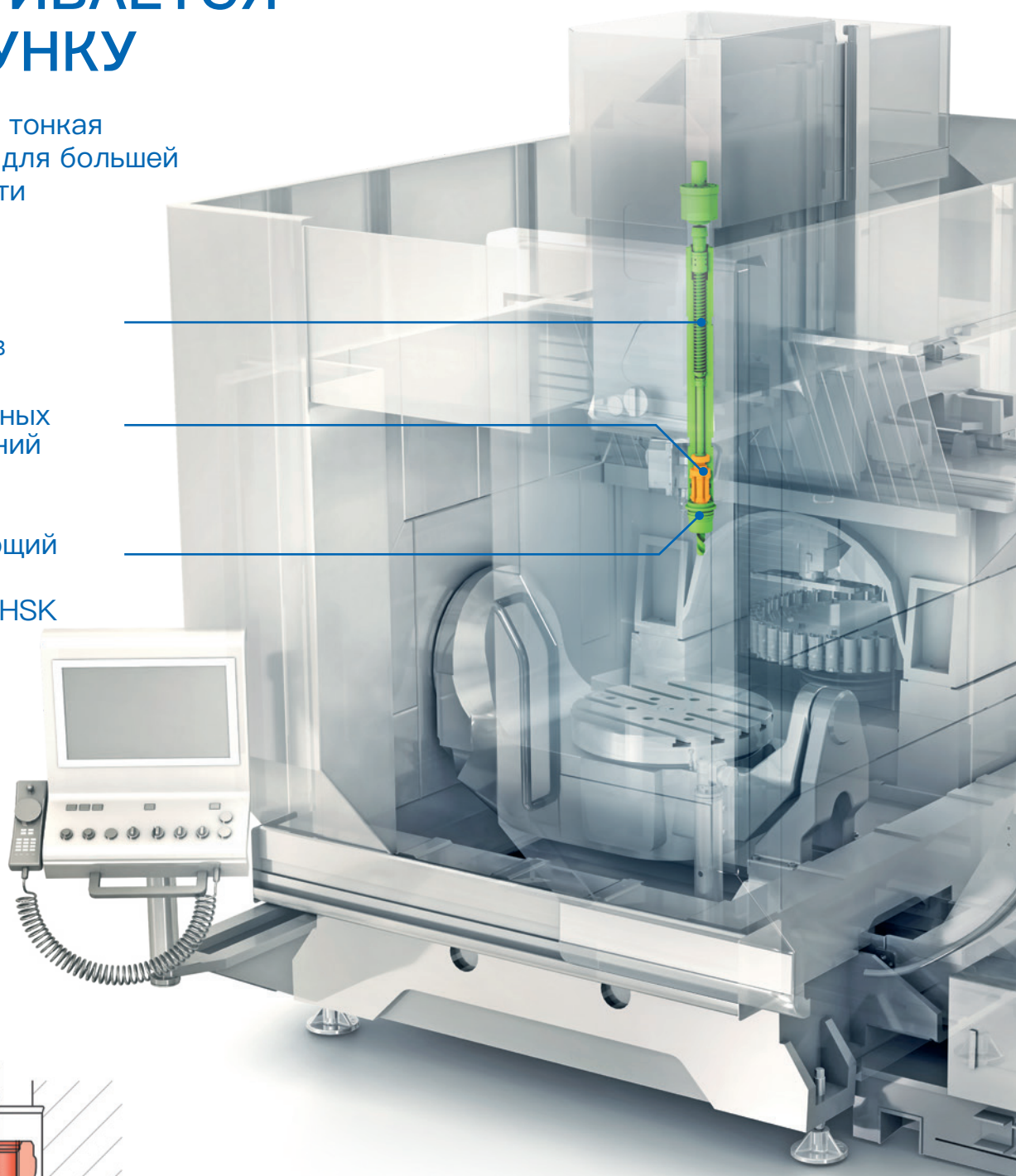
# ВЫТЯГИВАЕТСЯ В СТРУНКУ

Удлиненная и тонкая  
версия Röhrl für большей  
совместимости

Зажим для  
инструментов

Набор зажимных  
приспособлений  
HSK-Slim

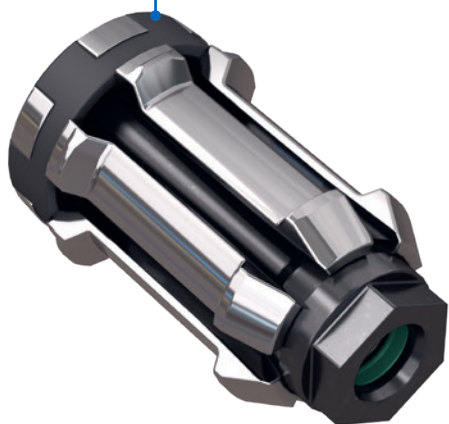
Обрабатывающий  
инструмент с  
хвостовиком HSK



# МЫ ДОЛГО РАЗМЫШЛЯЛИ. РЕЗУЛЬТАТОМ СТАЛА ПРОСТАЯ, ПРОЧНАЯ И КОМПАКТНАЯ КОНСТРУКЦИЯ.



Зажимное кольцо



Специальная кинематика Röhм для высоких усилий, точности и воспроизводимости.

Наши разработчики долго размышляли о наборах зажимных приспособлений для инструментов. Результат: меньше компонентов. Продуманные формы и структура. Наборы зажимных приспособлений Röhм HSK состоят только из упорной части и цанговых элементов. А еще: запатентованное кольцо с зажимом. Зажимное кольцо, изготовленное из специальной эластичной резины, удерживает вместе цанговые элементы и упорной элемент. Очевидное преимущество: набор зажимных приспособлений для инструментов представляет собой комплектный узел, который не нужно собирать из отдельных деталей на шпинделе.

Благодаря высокой точности изготовления, ход зажима имеет допуск макс.  $\pm 0,3$ , что позволяет сделать окно обучения датчика хода зажима очень узким.

Зажимное кольцо удерживает зажимное приспособление для инструментов вместе, образуя компактный узел.

# ТЕПЕРЬ ОНИ ЕСТЬ И БОЛЬШЕЙ ДЛИНЫ

Подходит к  
разнообразным зажимным  
приспособлениям  
для инструментов,  
предлагаемым на рынке.

Наши зажимные приспособления для инструментов HSK известны своей компактной конструкцией, высоким усилием зажима и большим передаточным числом. Единственный недостаток с точки зрения многих заказчиков: зажимные приспособления Röhmt не вписываются в шпиндель инструмента. Ничто не может быть проще. Мы сделали наш проверенный зажимной комплект немного длиннее и адаптировали его контуры. Результат – HSK-Slim. Он совместим с наборами зажимных приспособлений OTT-JAKOB.



Зажимные комплекты Röhmt существуют уже давно. На протяжении многих лет их типичными фирменными признаками Röhmt являются: компактная конструкция, высокое усилие зажима, большой коэффициент передачи и исключительно простая установка.

Теперь Röhmt предлагает более длинный вариант HSK-Slim. С контуром, подходящим к различным шпинделям. Он совместим с OTT-JAKOB.



## МОНТАЖ I

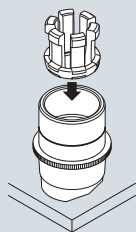
# ДЛИТЕЛЬНЫЙ МОНТАЖ СТАНОВИТСЯ ЧРЕЗВЫЧАЙНО КОРОТКИМ.

Клипса для быстрого монтажа.  
Регулируемый упорный  
элемент для точности.

Как уже упоминалось, запатентованное зажимное кольцо удерживает весь узел вместе. При смене набора зажимов инструмента в станке HSK-Slim просто вставляется в шпиндель и затягивается винтом. Кстати, для установки предусмотрен монтажный инструмент Röhм. Комплект зажимов вставляется в него, предварительно натягивается плунжером и освобождается в шпинделе.

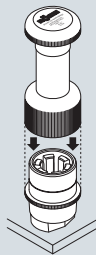
Упорный элемент снабжен внешним шестигранником и поэтому может быть легко привинчен с помощью гаечного ключа с открытым концом или накидного гаечного ключа. Установочный размер упорного элемента в зажиме для инструментов можно установить на  $\pm 0,3$  мм с высокой точностью воспроизведения. Регулировка осуществляется с помощью контрвинта с шестигранным ключом DIN. Теперь упорный элемент надежно закреплен. Кстати: стопорный винт, разумеется, входит в комплект поставки Röhм.

1.



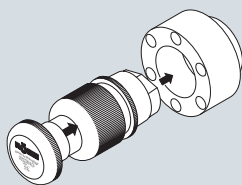
Установка зажимного приспособления в монтажную втулку монтажного инструмента

2.



Предварительное натяжение зажимного приспособления плунжером

3.



Установить в шпиндель и отпустить, нажав на плунжер



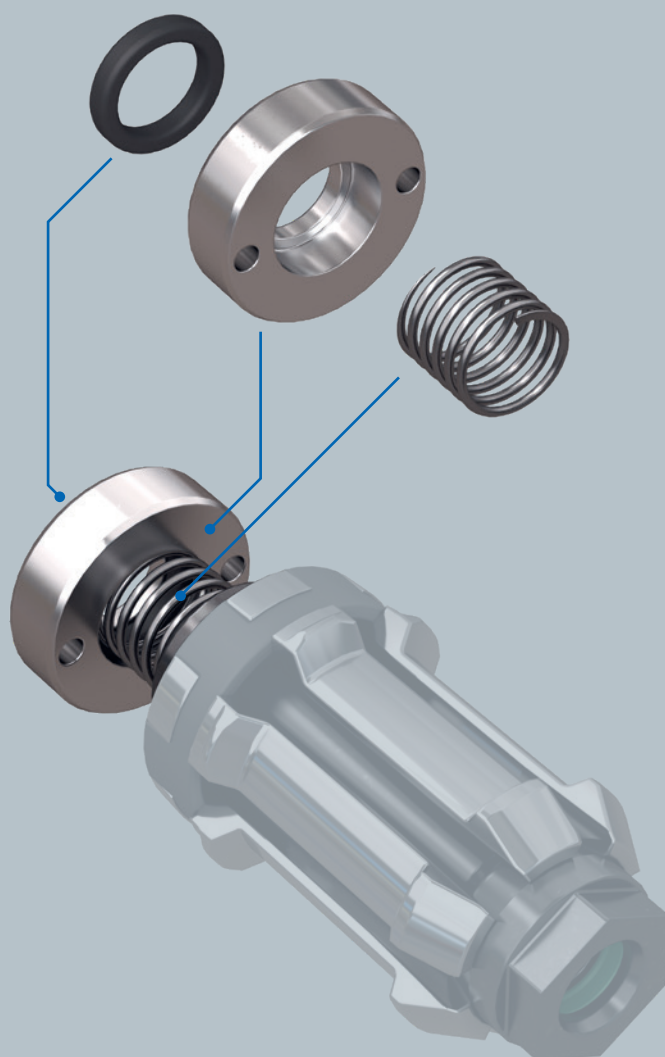
Монтажный инструмент Röhм

## МОНТАЖ II

ПРИ МОНТАЖЕ  
НИЧЕГО НЕ НАДО  
ИСКАТЬ.

Комплект прокладок  
включен в объем  
поставки

Многие шпиндели с формой HSK-Slim необходимо герметизировать отдельно от упорного элемента зажимного комплекта. Чтобы Вам не приходилось долго искать, набор уплотнений, состоящий из уплотнительного кольца, шайбы и пружины, всегда входит в объем поставки HSK-Slim.



Набор уплотнений,  
состоящий из  
уплотнительного кольца,  
шайбы и пружины, всегда  
входит в объем поставки  
HSK-Slim.

# ДЛЯ ДОЛГОГО СРОКА СЛУЖБЫ



## DLC-покрытие

В Röhм это само собой разумеется: все упорные элементы имеют покрытие DLC. При этом на поверхность упорного элемента наносится слой углерода толщиной всего несколько мкм. С одной стороны, это придает упорным элементам их глянцевый черный цвет, а с другой стороны, обеспечивает высокую твердость поверхности. Поскольку цанговые элементы скользят по поверхности во время каждого процесса зажима инструмента, твердое DLC-покрытие снижает износ.



Измерение усилия зажима при помощи F-Senso Spindle

# КТО-НИБУДЬ МОЖЕТ ЗАМЕРИТЬ СИЛУ ЗАЖИМА?

## Измерительное устройство F-Senso как часть комплексной системы

Для измерения силы зажима вашего набора зажимных приспособлений Röhм предлагает устройство измерения силы зажима F-Senso Spindle.



# ДЛЯ ДОЛГОГО СРОКА СЛУЖБЫ



Смазочный инструмент Lubritool со сменным картриджем для консистентной смазки Lubriflux

Lubritool имеет фиксированное место в магазине смены инструмента и просто циклически заменяется программой обработки.

## Смазочный инструмент Lubritool

Кто смазывает ваши зажимные приспособления HSK? Если вы предпочитаете промолчать, то вы находитесь в хорошей компании. Но на самом деле очень жаль. Потому что зажимные приспособления HSK, которые регулярно смазываются, не только значительно дольше служат – так что смазка действительно экономит деньги – но и позволяют значительно увеличить усилие зажима. Потому что при использовании смазанных комплектов зажимных приспособлений заготовки лучше скользят.

Таким образом, усилие зажима вашего зажимного приспособления не снижается чрезмерным трением, а поступает туда, где оно необходимо: на хвостовик HSK вашего инструмента. В результате крутящий момент вашего станка оптимально передается на инструмент, что обеспечивает более высокую скорость подачи и обработки. И это снова экономит деньги – а именно производственные затраты.

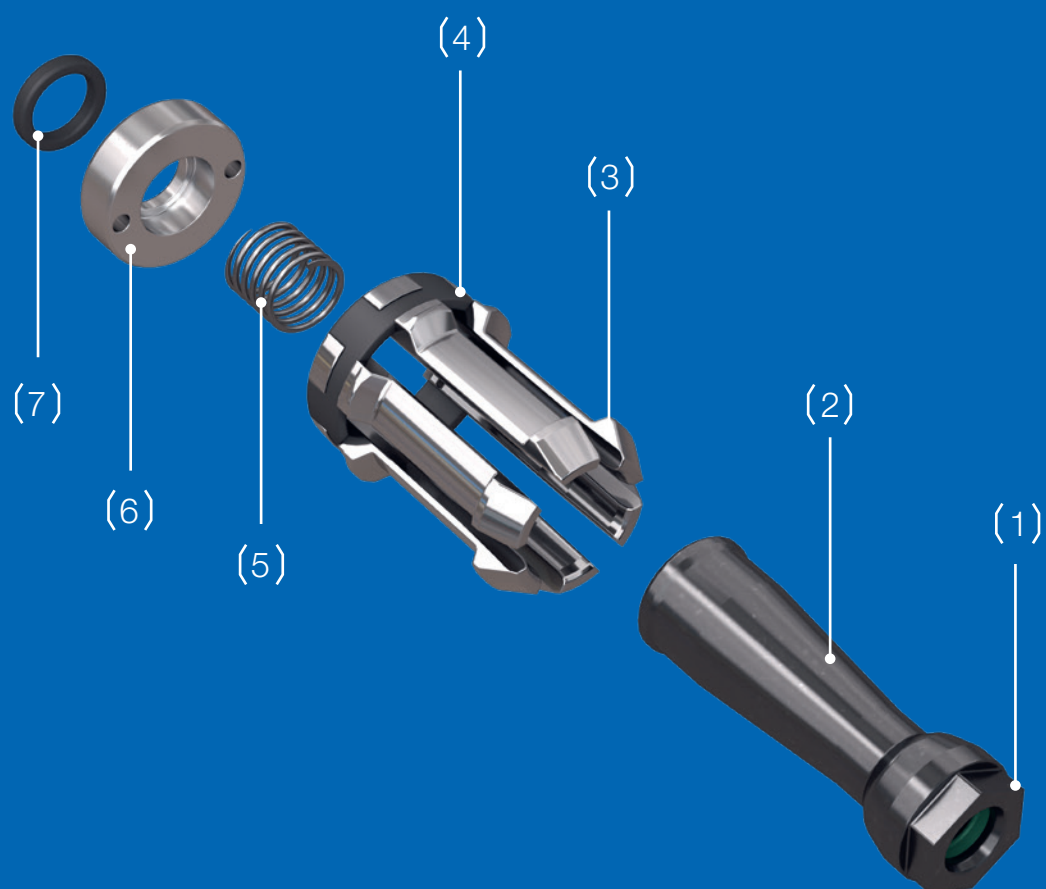
ПОЛЕЗНО ЗНАТЬ

Чтобы Вы больше не «забывали» смазывать в будущем, мы разработали автоматический смазочный инструмент Lubritool. Он просто вставляется в ячейку для инструмента в магазине для смены инструмента и заменяется программой обработки для регулярной смазки. Таким образом, машина сама себя смазывает. Это экономит время техника или оператора машины (снова экономия).

Более подробную информацию о смазочном инструменте Lubritool – например, короткий видеоролик о применении – Вы найдете на сайте [www.roehm-lubritool.com](http://www.roehm-lubritool.com)



## КОНСТРУКЦИЯ



(1) внешний шестигранник для резьбового соединения

(2) упорный элемент

(3) цанговый элемент

(4) Комплект монтажных уплотнений

(5) пружины

(6) кольца

(7) уплотнения

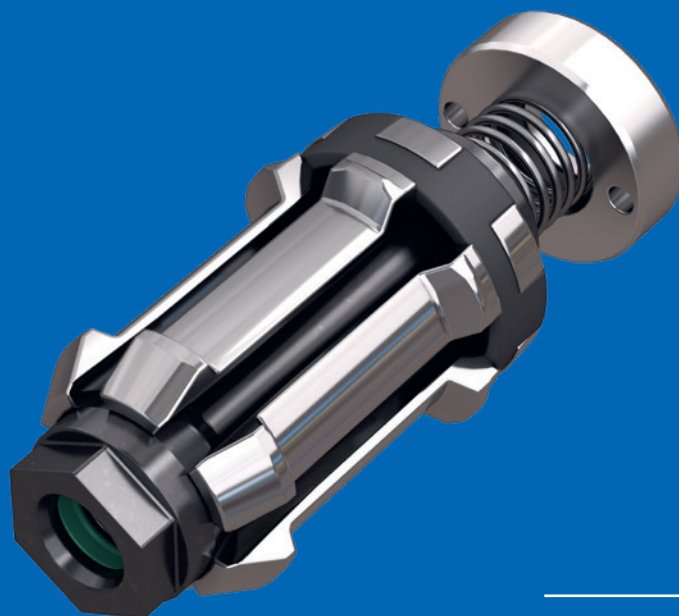
(8) Стопорный винт (устанавливается в упорной элемент (2))

# ТАК РАБОТАЕТ HSK-SLIM ОТ RÖHM.

Упорный элемент (2) привинчивается с помощью внутренней резьбы к зажиму для инструментов со стороны станка внутри инструментального шпинделя. Для затяжки используется внешний шестигранник (1) на переднем конце. Шесть цанговых элементов (3) зажимаются в эластичное зажимное кольцо (4). Пакет цанговых элементов и зажимное кольцо вставляются в упор.

Ход упорного элемента регулируется с помощью стопорного винта (8), который прикручивает упорный элемент к нижней

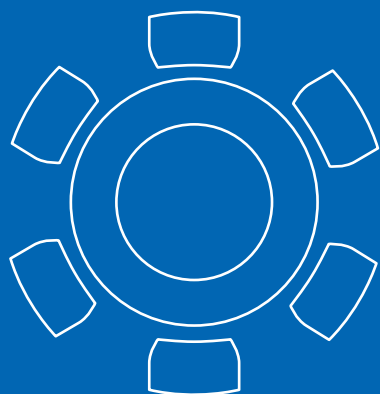
поверхности инструментального зажима изнутри. В зажиме для инструментов подпружиненная тяга приводит в действие упорный элемент. Цанговые элементы находятся в контакте с торцевой стороной и не двигаются вместе с ней. Благодаря форме упорного элемента, цанговые элементы при этом относительно движении отжимаются друг от друга. Весь пакет расходится и прижимается изнутри к зажимаемому хвостовику инструмента HSK.



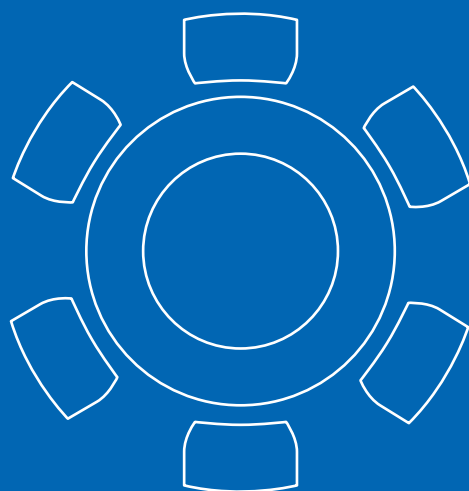
Дополнительную информацию о HSK-Slim можно найти на нашем сайте

**ROEHM.BIZ/HSK-SLIM**

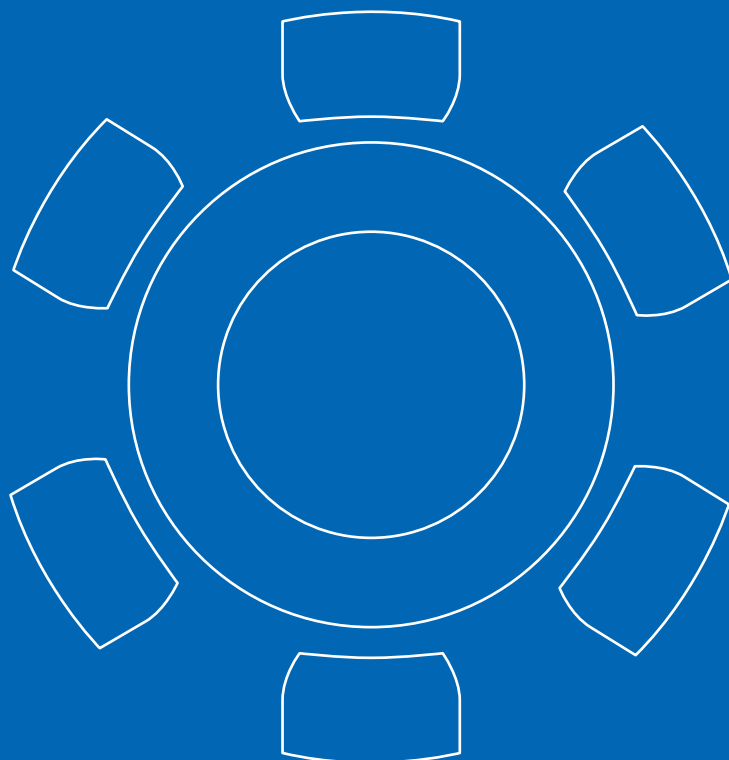
# ПОДХОДЯЩАЯ ДЛИНА ДЛЯ ВАШЕГО ФРЕЗЕРНОГО ШПИНДЕЛЯ



∅ 50mm



∅ 63mm



∅ 100mm

	HSK-50	HSK-63	HSK-100
Соответствует серии А	A50	A63	A100
Соответствует серии В	B63	B80	B125
Соответствует серии Е	E50	E63	E100
Соответствует серии F	F63	F80	F126
Приводное усилие [кН]	3,85	6	15
Зажимное усилие [кН]	11	18	45
Регулировочный размер мм	10,5	10,5	13
Ход зажима мм	6,4	7,4	9,15
Ход выталкивания мм	0,5	0,5	0,5
Внешний шестигранник для упорного элемента SW	SW 18	SW 21	SW 36
Внутренний шестигранник для контрвинта SW	SW 5	SW 6	SW 8
Покрытие упорного элемента	DLC	DLC	DLC
Ид. №	1341914	1341915	1341916

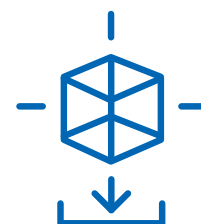


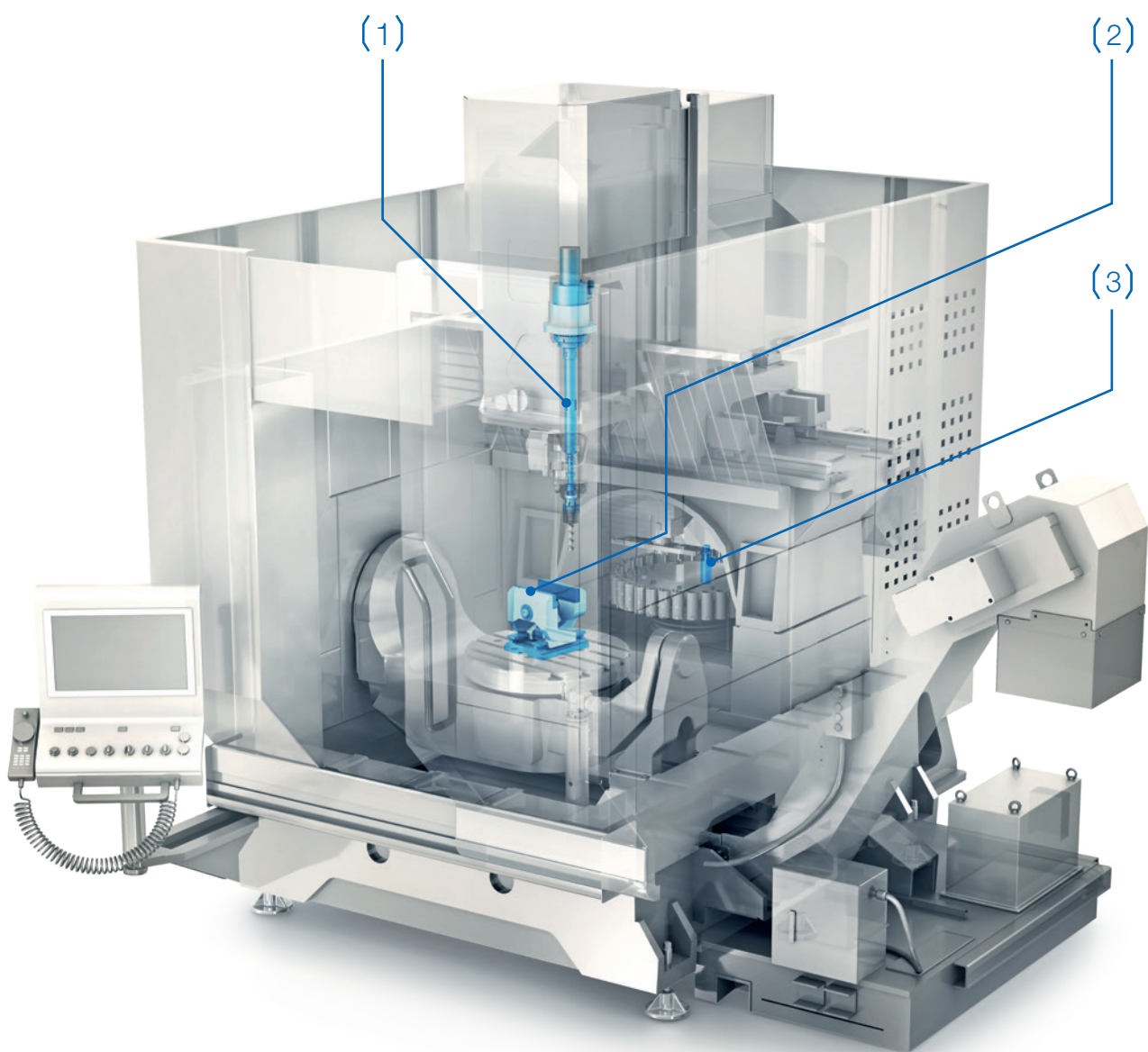
ВСПОМОГАТЕЛЬНОЕ МОНТАЖНОЕ  
УСТРОЙСТВО

Ид. №	1329001	1324230	1329010
-------	---------	---------	---------

CAD-данные по HSK-SLIM Вы найдете в разделе

[www.roehm.biz/CAD](http://www.roehm.biz/CAD)





В нашем интернет-магазине: [eshop.roehm.biz](http://eshop.roehm.biz) Вы можете удобно приобрести приспособления Röhmi для зажима и захвата 24 часа в день и 7 дней в неделю.

[eshop247.roehm.biz](http://eshop247.roehm.biz)

# ВАМ НУЖНА ВСЯ СИСТЕМА ...

Зажимные устройства для инструмента HSK являются прямым интерфейсом к обрабатываемому инструменту на вашем станке. Но для точной обработки и зажима требуются дополнительные компоненты. Для этого мы предлагаем полную систему, чтобы ...

(1)



... закреплять наборы зажимов для инструмента HSK. Для этого Röhм предлагает модульные зажимы для инструментов.

(2)



... зажимать инструменты вручную или автоматически. Röhм также предлагает тиски для 3- или 5-осевой обработки.

(3)



... регулярно смазывать инструменты HSK. Для этого Röhм предлагает автоматический смазочный инструмент Lubritool.



... не только реализовывать высокие силы зажима, но и измерять их. Для этого Röhм предлагает инструмент для измерения силы зажима F-senso Spindle. Просто закрепите его в зажимном комплекте. Измерьте усилие зажима. Готово.



... для автоматизированного производства. Для этого Röhм предлагает широкий выбор захватов и поворотных устройств для грузочных роботов.

# ВАМ, ВОЗМОЖНО, НУЖНО ЧТО- НИБУДЬ ЕЩЕ ...

Без сомнения, с HSK-Slim мы разработали набор зажимных приспособлений, который будет нужен вашим станкам. Но, возможно, у вас есть требования, которые можно лучше удовлетворить с помощью специального

решения. Возможно потому, что у вас иные требования к обрабатываемым геометриям. Или ввиду количества обрабатываемых деталей имеются другие предельные условия. Röhм найдет подходящее решение для зажима в любом случае. Обещаем.

... потому что зажимное устройство для инструмента Röhм установлено на вашем станке. Разумеется, для этого имеются наши наборы зажимов для инструментов HSK с „оригинальным“ контуром Röhм.



... потому что ваш станок зажимается не автоматически, а вручную. Для этого Röhм предлагает ручные наборы зажимов для инструментов HSK.



... потому что Ваш станок зажимается не HSK (полый конус хвостовика), а SK (крутой конус). Для этого Röhм предлагает автоматические зажимные комплекты SK.



... потому что для стандартизированных инструментов нужна не технология зажима HSK, а соединение компонентов станка в минимальном монтажном пространстве. Для этого Röhм предлагает монтажные зажимные головки RESK.



... потому что вы хотите использовать технологию зажима HSK для зажима поддонов. Для этого Röhм предлагает зажимные патроны SPK.

