

NOVÁ GENERACE HSK-UPINACÍCH SAD

Clipring nahrazuje vulkanizát



HSK-UPÍNACÍ SADY S KROUŽKEM CLIPRING

- ⌚ Kratší instalační délka o 27% pro menší nároky na prostor
- ⌚ Vyšší upínací síla o 39% než je doporučeno v normě
- ⌚ Kompaktní tok síly pro vysokou tuhost systému
- ⌚ Jednoduchá montáž upínací sady

HSK-UPÍNACÍ SADY S KROUŽKEM CLIPRING

Odkoušené a osvědčené RÖHM HSK-upínací sady jsou dále vylepšeny: segmenty kleštiny jsou namísto vulkanizace spojeny použitím vyměnitelného kroužku Clipping. Kroužek Clipping je umístěn v nezátížené části segmentů kleštiny. Instalační kontury, funkce, síla a provozní parametry zůstávají nezměněné.

VÝHODY NA PRVNÍ POHLED

- ⊕ Odstranění chyb způsobených špatnou vulkanizací
- ⊕ Snadná oprava na místě v případě poškození pojistného kroužku
- ⊕ Optimální chování při otevírání upínací sady
- ⊕ Vylepšené materiálové vlastnosti

CLIPRING NAHRAZUJE VULKANIZÁT



Novinka: Clipping a segmenty kleštiny



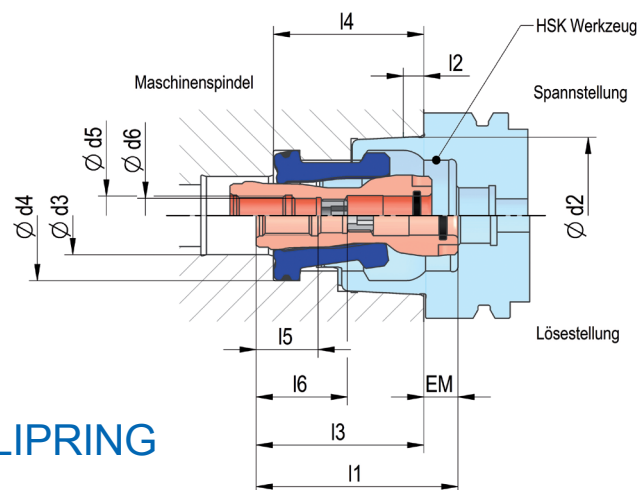
Montáž segmentů kleštiny



Kleština s vyměnitelným kroužkem
Clipping a přítlačným čepem



Kompletní upínací sada
Provedení: standard

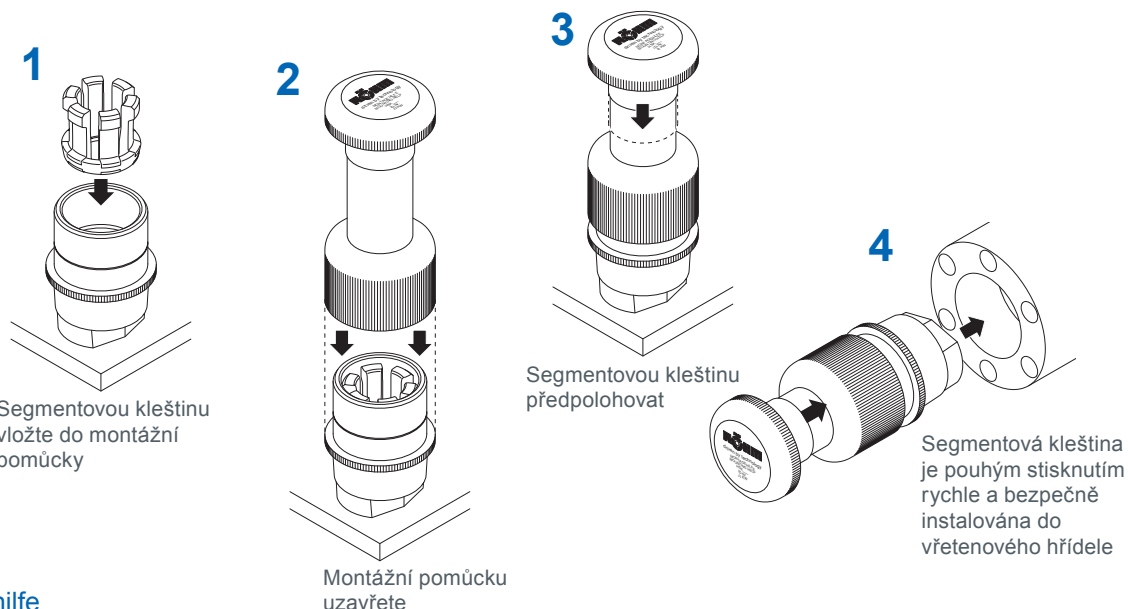


HSK-UPÍNACÍ SADY S KROUŽKEM CLIPRING

Provedení	Standard (RÖHM katalog s. 8007)			High Speed (RÖHM katalog s. 8008)		
Id-Nr.	1037448	1037449	1037451	1037501	1015151	462324
Velikost HSK-A/C/E/T	50	63	100	50	63	100
Velikost HSK-B/D/F	63	80	125	63	80	125
Celkový zdvih	15	14	18	15	14	18
Zdvih pro vyražení AM	0,5	0,5	0,8	0,5	0,5	0,8
Kužel-Ø	38	48	75	38	48	75
D3	18	24	40	18	24	40
D4	32	40	63	32	40	63
D5	M10x1	M12x1	M20x1,5	M10x1	M12x1	M20x1,5
D6	8	10,5	17,5	8	10,5	17,5
L1	50	62	98,5	50	62	98,5
L2	5	6,3	10	5	6,3	10
L3	39,5	51,5	85,2	39,5	51,5	85,2
L4	37,2	46,2	73	37,2	46,2	73
L5	17	19	34,5	17	19	34,5
L6	26	28	51	26	28	51
Nastavovací rozměr EM	10,5	10,5	13,3	10,5	10,5	13,3
Ovládací síla v kN	3	4	10	3	4	10
Upínací síla v kN	15	25	50	15	25	50
Max. otáčky min ⁻¹	36.000	24.000	14.000	50.000	40.000	24.000
Clipring (Id-Nr.)	1330757	1297374	1330784	330757	1297374	1330784
Montážní pomůcka (Id-Nr.)	1329001	1324230	1329010	1329001	1324230	1329010

MONTÁŽNÍ POMŮCKA PRO HSK UPÍNACÍ SADY

- ⊕ Šetří čas montáží upínacích sad během několika sekund
- ⊕ Zamezení poškození upínací sady a vřetena
- ⊕ Jednoduchá a bezpečná manipulace s montážní pomůckou



Více info na videu níže:
www.roehm.biz/montagehilfe

RÖHM Slovakia s.r.o.
Partizánska 73
95701 Bánovce nad Bebravou
Slovenská republika
Tel.: +421 38 242 00 31
Mobil: +421 914 122 932
info@sk.roehm.biz

